



THE NEW YORK BLOWER COMPANY
7660 Quincy Street
Willowbrook, IL 60527-5530

Visit us on the Web: <http://www.nyb.com>
Phone: (800) 208-7918 Email: nyb@nyb.com

INSTALLATIE
ONDERHOUD
WERKZAAM
INSTRUCTIES

IM-110

CENTRIFUGAALVENTILATORS Algemene industriële Arr. 4, Series 20, 30, & 45



INZAKE VEILIGHEID

Vanaf juni 2012 werden de bovenstaande **WAARSCHUWING** borden geplaatst op alle **nyb** ventilators, zoals gespecificeerd door ISO en aanbevolen door de Europese Gemeenschap. Luchtverplaatsende apparatuur bevat elektrische bedrading, bewegende onderdelen, geluid en lichtsnelheid of -druk dat veiligheidsgevaaren kan vormen als de apparatuur niet goed is geïnstalleerd, gebruikt en onderhouden. Om dit gevaar te beperken volgt u deze instructies alsook de aanvullende instructies en waarschuwingen op de apparatuur zelf.

Alle installateurs, operators en onderhoudspersoneel moet AMCA publicatie 410, "Aanbevolen veiligheidspraktijken voor luchtverplaatsende apparaten", doornemen dat in elke zending is inbegrepen. Aanvullende exemplaren kunnen worden verkregen door te schrijven naar New York Blower Company, 7660 Quincy St., Willowbrook, IL 60527.

ELEKTRISCHE UITSCHAKELAARS

Elke door een motor aangedreven ventilator moet een onafhankelijke uitschakelaar hebben om de eenheid te isoleren van de elektrische voeding. Deze moet zich nabij de ventilator bevinden en moet door onderhoudspersoneel kunnen worden vergrendeld terwijl zij onderhoud uitvoeren aan de eenheid, volgens OSHA-procedures.

BEWEGENDE ONDERDELEN

Alle bewegende onderdelen moeten beschermingen hebben om personeel te beschermen. Veiligheidsvereisten variëren, zodat het aantal en type beschermingen vereist om te voldoen aan de normen van het bedrijf, de plaatselijke normen en OSHA-normen moet worden bepaald en gespecificeerd door de gebruiker. Start een ventilator nooit indien niet alle beschermkappen zijn geïnstalleerd. Controleer regelmatig op beschadigde of ontbrekende beschermkappen en gebruik de ventilator niet met verwijderde beschermkappen. Ventilators

kunnen ook gevaarlijk zijn door mogelijk "vrij draaien", zelfs als alle elektrische stroom is losgekoppeld. Blokkeer altijd het draaiende gedeelte voor u werk uitvoert aan bewegende onderdelen.

GELUID

Sommige ventilators kunnen geluid genereren dat gevaarlijk kan zijn voor blootgesteld personeel. Het is de verantwoordelijkheid van de systeemontwerper en gebruiker om de geluidsniveaus van het systeem en de mate van persoonlijke blootstelling te bepalen en de toepasselijke veiligheidseisen na te leven om personeel te beschermen tegen overmatig geluid. Raadpleeg **nyb** voor geluidsvermogensniveaus van de ventilator.

LUCHTDRIK EN -AANZUIGING

Naast de normale gevaren van draaiende machines hebben ventilators een ander gevaar door de zuiging aan de ventilatorinlaat. Dit kan materiaal in de ventilator aantrekken waar ze aan hoge snelheid uit de uitlaat kunnen komen. Dit kan ook extreem gevaarlijk zijn voor personen die zich dichtbij de inlaat bevinden, aangezien de kracht hierbij betrokken de sterkte van de meeste personen kan overwinnen. Inlaten en uitlaten die niet door kanalen worden geleid moeten worden beschermd door schermen om te voorkomen dat vaste voorwerpen erin en eruit raken.



Gevaar: De afgesloten ruimte niet betreden

TOEGANGSDEUREN

De bovenstaande GEVAAR-sticker is op alle **nyb** reinigungsdeuren geplaatst. Deze deuren, alsook toegangsdeuren tot het kanaalsysteem, mogen nooit worden geopend terwijl de ventilator wordt gebruikt. Ernstig letsel kan resulteren door de effecten van luchtdruk of -aanzuiging.

Bij snel openende deuren moeten de deurhandvatbouten stevig zijn aangehaald om onbedoeld of onbevoegd openen te voorkomen. Vergrendelde deuren moeten voor dezelfde reden worden aangehaald.

ONTVANGST EN INSPECTIE

De ventilator en accessoires moeten worden geïnspecteerd na ontvangst op verzendschade. Draai het wiel met de hand om

te zien dat het onbelemmerd draait en niet vastzit. Als dempers of sluiters zijn geleverd, controleer dan of alle bewegende onderdelen van deze accessoires onbelemmerd werken.

Franco aan boord verzendvoorwaarden vereisen dat de ontvanger verantwoordelijk is voor het inspecteren van de apparatuur na aankomst. Noteer schade of tekorten op de vrachtbrief en dien alle claims in voor schade of verlies tijdens transport. **nyb** zal de klant zoveel mogelijk helpen; claims moeten echter worden uitgaan vanaf de locatie van levering.

HANTEREN EN OPSLAG

Ventilators mogen alleen worden omhoog getild aan de basis, montagesteunen of hefogen. Til een ventilator nooit omhoog aan het wiel, de as, motor, motorbeugel, inlaat of uitlaat van de behuizing of een onderdeel van de ventilator dat niet is ontworpen voor heffen. Een balanceerinrichting moet worden gebruikt om schade te vermijden.

Op ventilators met directe aandrijving Arrangement 8 zijn hefgaten voorzien in de motorbasis om te helpen bij het hanteren van de ventilator. Deze hefgaten moeten worden gebruikt in combinatie met de hefogen bij het omhoogheffen en plaatsen van de ventilator op zijn fundering. Een zware ronde stalen staaf of geschikt voorwerp kan door de hefgaten worden gebracht om het hefinstrument eenvoudig aan te brengen. Volg alle plaatselijke veiligheidsvoorschriften bij het verplaatsen van zware apparatuur.

Wanneer mogelijk moeten ventilators en accessoires worden opgeslagen op een schone, droge locatie om roest en corrosie van stalen onderdelen te voorkomen. Als opslag buiten vereist is, moet bescherming worden voorzien. Bedek de inlaat en uitlaat om accumulatie van vuil en vocht in de behuizing te voorkomen. Bedek de motors met waterbestendig materiaal. Raadpleeg het lagerdeel voor verdere opslaginstructies.

Controleer of de sluiters onbelemmerd werken en smeer de bewegende onderdelen voor opslag. Inspecteer periodiek de opgeslagen eenheid. **Draai het wiel met de hand om de twee weken om vet op de interne lageronderdelen te verspreiden.**

INSTALLATIE VAN VENTILATOR

nyb wielen zijn dynamisch gebalanceerd tijdens fabricage. Volledig gemonteerde ventilators zijn getest aan bedrijfssnelheid om te controleren dat de gehele eenheid voldoet aan **nyb** trillingslimieten. Alle eenheden moeten nog altijd voldoende worden ondersteund voor een vlotte werking. **Kanalensystemen of schoorstenen moeten apart worden ondersteund aangezien overtollig gewicht de behuizing van de ventilator kan vervormen en contact tussen bewegende onderdelen kan veroorzaken.** Waar trillingsisolators worden gebruikt, raadpleegt u de **nyb** gecertificeerde tekening voor de juiste locatie en afstelling.

Op plaat gemonteerde eenheden

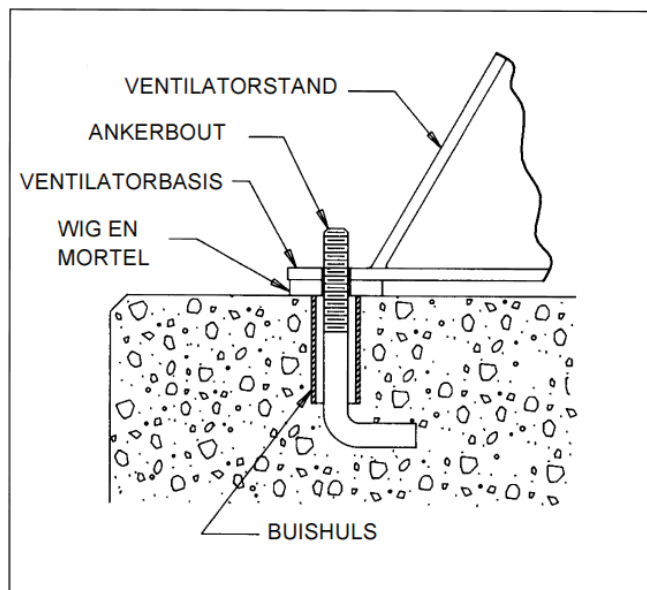
Een correct ontworpen en horizontale betonfundering is de beste manier voor het installeren van op vloer gemonteerde ventilators. De massa van de basis moet de uitlijning van de ventilator/aandrijver behouden, normale trilling absorberen en laterale lasten weerstaan. De totale afmetingen van de betonbasis moet minstens 15 cm buiten de basis van de ventilator reiken. Het gewicht van de plaat moet twee tot drie keer het gewicht van de draaiende eenheid bedragen,

waaronder de motor. De fundering vereist stevig verankerde bevestigingsmiddelen zoals de ankerbouten in Afbeelding 1. Met hamer doorboorde expansieklampen kunnen worden gebruikt in minder veeleisende toepassingen.

Verplaats de ventilator naar de montagelocatie en breng deze omlaag over de ankerbouten terwijl u de ventilator nivelleert met de wiggen rond de bouten. Zet de ventilator stevig vast. Wanneer mortel wordt gebruikt, plaats u de wig minstens 1,9 cm van de betonbasis. (Zie Afbeelding 1.) Wanneer isolatie wordt gebruikt, raadpleegt u de **nyb** gecertificeerde tekening voor installatievoorschriften.

Verhoogde eenheden

Wanneer een verhoogde of omhoog gehangen structureel stalen platform wordt gebruikt, moet het voldoende ondersteuning hebben om de last van de eenheid te ondersteunen en zijdelings zwenken te voorkomen. Het platform moet een gelaste constructie zijn om permanente uitlijning van alle onderdelen te behouden.



Afbeelding 1

V-RIEM AANDRIJVING

Installatie

1. Verwijder alle vreemd materiaal uit de ventilator en motorassen. Breng een laag machineolie aan op de assen voor gemakkelijke montage. Monteer nu de achterplaat van de riembescherming als gedeeltelijke installatie vereist is voor het monteren van de schijf.
2. Monteer de schijven op de assen na het controleren van de schijfboringen en bussen op inkepingen of bramen. Gebruik geen overdadige kracht. Als weerstand wordt ervaren, schaaft u de as lichtjes bij met schuurkatoen totdat de schijf onbelemmerd erop schuift. Haal de tapse busbouten opeenvolgend aan zodat gelijk aanhaalmoment op elk wordt toegepast.
3. Stel de motor af op zijn basis op een positie die zich het dichtst bij de ventilatoras bevindt. Installeer riemen door elk over de schijfgroeven te brengen tot ze alle geplaatst zijn. Wrik de riemen nooit op hun plaats. Op door **nyb** verpakte ventilators is de motor voldoende afgesteld voor een gemakkelijke installatie van de riemen met de juiste grootte.

4. Stel de schijven en de motorashoek af zodat de schijfvlakken zich op hetzelfde niveau bevinden. Controleer dit door een richtlijn te plaatsen over de vlakken van de schijven. Een ruimte tussen de rand en schijfvlakken geeft een verkeerde uitlijning aan. Belangrijk: Deze methode is alleen geldig wanneer de breedte van het oppervlak tussen de riemrand en het schijfvlak dezelfde is voor beide schijven. Wanneer ze niet gelijk zijn of bij gebruik van schijven met afstelbare spoed, stelt u ze af zodat alle riemen ongeveer dezelfde spanning hebben. Beide assen moeten zich in de juiste hoek ten opzichte van de middelste riem bevinden.

Riemsparing

1. Controleer de riemsparing met een spanningsmeter en stel af met gebruik van de motorschuifbasis. Overmatige spanning verkort de gebruiksduur van de lager terwijl onvoldoende spanning de gebruiksduur van de riem verkort, de prestatie van de ventilator kan verminderen en trilling kan veroorzaken. De laagst toege-laten spanning is deze die slippen voorkomt bij volledige belasting. Riemen kunnen slippen tijdens het starten, maar dit moet stoppen zodra de ventilator op volle snelheid komt. Raadpleeg voor meer precieze spanmethoden de literatuur van de fabrikant van de aandrijving.
2. Controleer de stelschroeven opnieuw, draai de aandrijving met de hand en controleer op schuren en voltooi de installatie van de riembescherming.
3. De riemen hebben de neiging om iets te strekken na installatie. Controleer de spanning opnieuw na verscheidene dagen gebruik. Controleer ook de uitlijning van de schijf alsook of de stelschroef en/of busbout goed vastzitten.

KOPPELING

Uitlijning van de koppeling moet worden gecontroleerd na installatie en voor het starten. De uitlijning wordt ingesteld in de fabriek, maar verzending, hantering en installatie kan verkeerde uitlijning veroorzaken. Ventilator met wielen van 40" (127 cm) en groter worden normaal verzonden met het flexibele element verwijderd om de kans op schade te beperken (zie het deel inzake de uitlijningsprocedure). Controleer ook of de koppeling goed gesmeerd is. Voor details over smering en voor toleranties inzake uitlijning voor de specifiek geleverde koppeling, raadpleeg het installatie- en onderhoudsupplement van de fabrikant in de verzendvelop.

Installatie

De meeste **nyb** ventilators worden verzonden met de koppeling geïnstalleerd. In gevallen waar de aandrijving wordt gemonteerd na verzending, installeert u de koppeling als volgt:

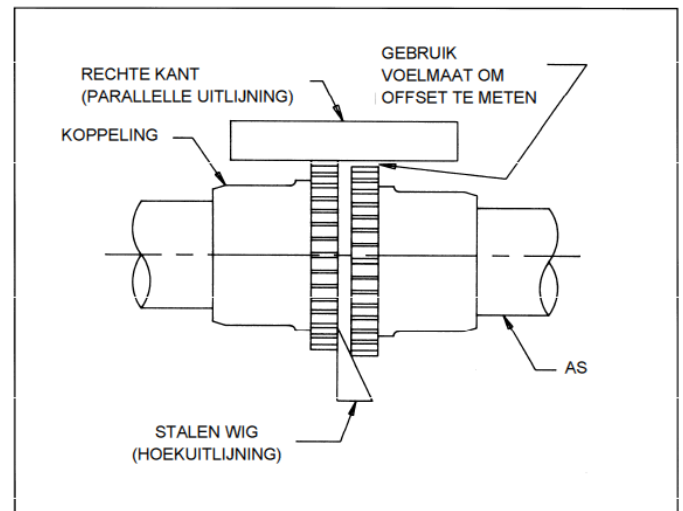
1. Verwijder alle vreemd materiaal uit de ventilator en motorassen en breng een laag machineolie aan om de koppelinghelften gemakkelijk te monteren.
2. Monteer de koppelinghelften op elke as, en stel de ruimte in tussen de vlakken zoals gespecificeerd door de fabrikant. Gebruik geen overdadige kracht. Als problemen bij het monteren worden ervaren, schaaft u de as lichtjes bij met schuurkatoen totdat de helften onbelemmerd erop schuiven.

Uitlijning

1. Lijn de koppeling uit binnen de limieten van de fabrikant

voor verkeerde parallelle uitlijning en verkeerde hoekuitlijning (zie afbeelding 2). Een comparator of laser kan ook worden gebruikt voor uitlijning waar hogere precisie is gewenst. Afstellingen moeten worden gedaan door de motor te verplaatsen om de ashoek te wijzigen en door gebruik van voetwigen om de hoogte van de motoras te wijzigen. Beweeg de ventilatoras of lager niet.

2. Wanneer correct uitgelijnd, installeert u het flexibele element en haalt u alle bevestigingsmiddelen aan in de koppeling en motorbasis. Smeer zo nodig de koppeling.
3. Controleer de uitlijning en ruimte opnieuw na een korte periode van gebruik en controleer of alle bevestigingsmiddelen in de koppeling zijn aangehaald.



Afbeelding 2

OPSTARTEN

Voor veilig gebruik en onderhoud is de selectie en het gebruik van de geschikte veiligheidsaccessoires vóór de specifieke installatie vereist. Dit is de verantwoordelijkheid van de systeemontwerper en vereist overweging van de locatie en toegankelijkheid van de apparatuur alsook aangrenzende componenten. Alle veiligheidsaccessoires moeten juist worden geïnstalleerd voor het opstarten.

Een veilige bedrijfssnelheid is een functie van systeemtemperatuur en wielontwerp. Overschrijd in geen geval de maximale veilige ventilatorsnelheid gepubliceerd in de **nyb** bulletin, die verkrijgbaar is van uw **nyb** plaatselijk vertegenwoordiger.

Procedure

1. Als de aandrijfcomponenten niet worden geleverd door **nyb**, verifieer dan bij de fabrikant dat het startkoppel voldoende is voor de snelheid en traagheid van de ventilator.
2. Inspecteer de installatie voor u de ventilator start. Controleer op losse items of vuil dat in de ventilator kan worden gezogen of los kan raken door de uitlaat van de ventilator. Controleer ook de binnenkant van de ventilator. Draai het wiel met de hand om te controleren of het vastzit.
3. Controleer de installatie van de aandrijving en de riemsparing.
4. Controleer of alle stelschroeven, moeren en bouten zijn aangehaald. Wanneer geleverd haalt u de stelschroeven

van de naaf aan met het wiel gericht zodat de stelschroef zich onder de as bevindt.

5. Installeer alle resterende veiligheidsvoorzieningen en beschermingen. Controleer dat de toevoerspanning correct is en bedraad de motor. "Stoot" tegen de starter om te controleren of de wielen goed draaien.
6. Ga uiterst voorzichtig tewerk wanneer u de ventilator test met het kanaalsysteem losgekoppeld. Schakel in en controleer op ongewone geluiden of overmatige trilling. Als een van deze aanwezig is, raadpleegt u het deel over vaak voorkomende ventilatorproblemen. Om overbelasting van de motor te vermijden laat u de ventilator niet langer dan enkele seconden draaien als het kanaalsysteem niet volledig is geïnstalleerd. Zonder het kanaalsysteem kan geen normale bedrijfsnelheid worden bereikt zonder overbelasting van de motor. Nadat het kanaalsysteem is bevestigd, controleert u of de ventilatorsnelheid juist is en de installatie voltooid is. Het kanaalsysteem en beschermkappen moeten volledig geïnstalleerd zijn voor veiligheid.
7. Stelschroeven moeten na enkele minuten, acht uren en twee weken gebruik opnieuw worden gecontroleerd (zie tabel 1 en 2 voor de juiste aanhaalmomenten).

NB: Schakel de ventilator onmiddellijk uit als er plotseling meer trilling in de ventilator is.

Table 1 - WIEL STELSCHROEF KOPPEL

| Stelschroef Maat Diameter (in.) | Koolstofstaal stelschroef koppel * | |
|------------------------------------|------------------------------------|---------|
| | lb.-in. | lb.-ft. |
| 1/4 | 75 | 6.2 |
| 5/16 | 144 | 12 |
| 3/8 | 252 | 21 |
| 7/16 | 396 | 33 |
| 1/2 | 600 | 50 |
| 5/8 | 1164 | 97 |
| 3/4 | 2016 | 168 |
| 7/8 | 3204 | 267 |
| 1 | 4800 | 400 |

Table 2 - LAGER STELSCHROEF KOPPEL, lb.-in.

| Stelschroef Diameter | Fabrikant | | | | |
|-------------------------|-----------|------------|------|--------|-------|
| | Link-Belt | Sealmaster | SKF | McGill | Dodge |
| 5/16 | 185 | 125 | 165 | 165 | 160 |
| 3/8 | 325 | 230 | 290 | 290 | 275 |
| 7/16 | 460 | 350 | 350 | -- | -- |
| 1/2 | 680 | 500 | 620 | -- | 600 |
| 5/8 | 1350 | 1100 | 1325 | -- | 1200 |
| 3/4 | 2350 | -- | -- | -- | 2000 |

NB: Gesplitse kussenbloklagers zijn bevestigd op de as met klembussen en hebben gewoonlijk geen stelschroeven.

ONDERHOUD VAN VENTILATOR

nyb ventilators worden vervaardigd volgens hoge normen met kwaliteitmateriaal en -onderdelen. Goed onderhoud garandeert een lange en probleemloze gebruiksduur.

Verzoek niet om onderhoud uit te voeren aan een ventilator tenzij de elektrische stroom volledig is uitgeschakeld en vergrendeld. In vele gevallen kan een ventilator blijven vrij draaien ondanks het uitschakelen van de stroom. De draaiende eenheid moet veilig worden geblokkeerd voor u probeert enig onderhoud uit te voeren.

De sleutel tot goed onderhoud van de ventilator is een regelmatige en systematische inspectie van alle onderdelen van de ventilator. De frequentie van de inspectie wordt bepaald door de ernst van de toepassing en plaatselijke omstandigheden. Het is essentieel dat een inspectieschema strikt wordt opgevolgd.

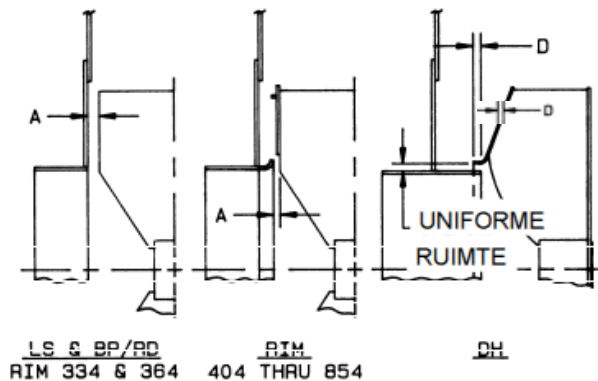
Regelmatig onderhoud van de ventilator moet het volgende omvatten:

1. Controleer het ventilatorwiel op slijtage of corrosie, aangezien beide catastrofische defecten kunnen veroorzaken. Controleer ook op ophoping van materiaal dat gebrek aan evenwicht kan veroorzaken met als gevolg trilling, slijtage van lager en ernstige veiligheidsgevaaren. Reinig of vervang het wiel indien nodig.
2. Controleer de V-riemaandrijving op juiste uitlijning en spanning (zie het deel over V-riemaandrijvingen). Als de riemen versleten zijn, vervangt u ze als een set, volgens de toleranties van de fabrikant. Smeer de koppeling of eenheden met directe aandrijving en controleer de uitlijning (zie het deel over koppelingen).
3. Smeer de lagers, maar niet teveel (zie het deel over lagers voor gedetailleerde specificaties).
4. Keramisch-vilt asafdichtingen vereisen geen onderhoud,

hoewel versleten afdichtingen moeten worden vervangen. Wanneer lipvormige asafdichtingen worden geleverd, smeert u ze met "NEVER-SEEZ" of een ander losmaakmiddel.

5. Tijdens elk routineonderhoud moet worden gecontroleerd of alle stelschroeven en bouten goed aangehaald zijn. Raadpleeg de tabel voor het juiste aanhaalmoment.
6. Wanneer een nieuw wiel of kegel wordt geïnstalleerd, moet de juiste wiel-tot-inlaat kegelruimte worden behouden (zie afbeelding 3).

WIEL-INLAAT RUIMTE



Afbeelding 3

| | "A" Dim LS/RIM | | "A" Dim BP/RD | "D" Dim DH | "D" Dim AM | "D" Dim AH | | |
|--------|-------------------|-------|------------------|---------------|---------------|---------------|---------|---------|
| Series | 20 | 30 | 45 | ALL | 20 | 30/45 | Arr. 4 | Arr. 4 |
| 14 | 3/4 | | | 1 9/16 | | | 4 3/8 | 4 3/8 |
| 17 | 3/4 | | | 2 3/16 | | | 5 3/8 | 5 3/8 |
| 19 | 3/4 | 9/16 | 9/16 | 1 5/16 | 9/16 | 7/16 | 5 15/16 | 6 9/16 |
| 22 | 3/4 | 3/4 | 3/4 | 1 5/16 | 7/16 | 1/2 | 7 1/16 | 7 13/16 |
| 26 | 3/4 | 7/8 | 7/8 | 1 9/16 | 1/2 | 9/16 | 8 3/16 | 9 |
| 29 | 1 | 1 | 1 | 1 13/16 | 9/16 | 5/8 | 9 1/4 | 10 1/8 |
| 33 | 1 1/8 | 1 | 1 | 2 | 5/8 | 11/16 | 1 13/16 | 11 5/16 |
| 36 | 1 1/4 | 1 1/8 | 1 1/8 | 2 3/8 | 1 1/16 | 3/4 | 12 3/8 | 12 1/2 |
| 40 | 1/2 | 3/4 | 1/4 | 3 3/16 | 3/4 | 9/16 | | |
| 45 | 9/16 | 3/4 | 5/16 | | 1 3/16 | 13/16 | | |
| 50 | 5/8 | 7/8 | 3/8 | | 1 | 1 | | |
| 57 | 3/4 | 7/8 | 5/16 | | 1 1/8 | 1 1/8 | | |
| 64 | 7/8 | 1 | 7/16 | | 1 3/16 | 1 3/16 | | |
| 71 | 7/8 | 1 | 1/2 | | 1 5/16 | 1 5/16 | | |
| 78 | 1 | 1 1/8 | 5/8 | | 1 7/16 | 1 7/16 | | |
| 85 | 1 | 1 1/4 | 5/8 | | 1 11/16 | 1 11/16 | | |

WIELBALANS

Luchtstromen met deeltjes of chemicaliën kunnen schuring of corrosie van de ventilatoronderdelen veroorzaken. Deze slijtage is vaak ongelijkmatig en kan leiden tot aanzienlijke wielonbalans na verloop van tijd. Wanneer dergelijke slijtage wordt ontdekt, moet een beslissing worden genomen voor het herbalanceren of vervangen van het wiel.

De conditie van alle onderdelen moet worden bepaald als de originele dikte van onderdelen is verminderd. Zorg ervoor dat er geen verborgen structurele schade is. De luchtstroomonderdelen moeten ook worden gereinigd om alle opgehoopt vreemd materiaal te verwijderen. Specialeapparatuur kan worden gebruikt om een gereinigd wiel dat

structureel gezond is te herbalanceren.

Balansgewichten moeten stevig worden bevestigd op een punt dat de behuizing of de luchtstroom niet verstoort. Vergeet niet dat centrifugaalkrachten extreem hoog kunnen zijn aan de buitenste straal van een ventilatorwiel. Lassen is de geprefereerde methode van bevestiging van balansgewichten. Zorg ervoor dat u de lasser direct op het ventilatorwiel aanbrengt. Anders kan de lasstroom door de ventilatorlagers gaan en ze beschadigen.

LAGERS

Opslag

Elke opgeslagen lager kan worden beschadigd door condensatie veroorzaakt door temperatuurverschillen. Daarom worden **nyb** ventilatorlagers gevuld met vet in de fabriek om lucht en vocht te verwijderen. Dergelijke bescherming is voldoende voor verzending en daaropvolgende onmiddellijke installatie.

Voor langdurige opslag of opslag buiten moeten gemonteerde lagers opnieuw worden gesmeerd en gewikkeld met plastic voor bescherming. **Draai het wiel minstens om de twee weken met de hand om vet te verspreiden op interne lageronderdelen.** Elke maand moeten de lagers worden gereinigd met nieuw vet om condensatie te verwijderen, aangezien zelfs een gevulde lager vocht kan accumuleren. Wees voorzichtig tijdens het reinigen, aangezien overmatige druk de afdichtingen kan beschadigen. Draai de as terwijl u langzaam vet toevoegt.

Gebruik

Controleer het koppel van de stelschroef voor het starten (zie tabel voor juiste waarden). Aangezien lagers volledig zijn gevuld met vet in de fabriek, kunnen zij op een hogere temperatuur draaien tijdens aanvankelijk gebruik. De oppervlaktetemperatuur kan 82 °C bereiken en er kan vet uit de lagerafdichtingen komen. Dit is normaal en het verloren vet moet niet worden vervangen. De temperatuur van het lageroppervlak zal dalen wanneer de hoeveelheid intern vet een normaal bedrijfsniveau bereikt. Nasmering moet het aanbevolen schema volgen.

Materiaal moet worden afgevoerd volgens de plaatselijke overheidsvoorschriften.

Smering

Gebruik de tabel voor het plannen van de nasmering volgens bedrijfssnelheid en asdiameter. Lagers moeten worden gesmeerd met een ve van goede kwaliteit op basis van lithium conformerend met NLGI Grade 2. Voorbeelden zijn:

| | | | |
|--------|-------------------|---------|--------------|
| Mobil | - Mobilgrease XHP | Chevron | - Amolith #2 |
| Texaco | - Premium RB | Shell | - Alvania #2 |

Deze vetten zijn voor lageroppervlaktetemperaturen van 4 tot 82 °C.

Gebruik voor oppervlaktetemperaturen van 83 tot 110 °C Mobilith SHC220.

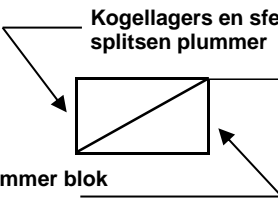
Gebruik geen vetten voor hoge temperatuur, aangezien vele niet compatibel zijn met ventilatorlagers.

Voeg vet toe aan de lager terwijl de ventilator draait of draai de as met de hand. Zorg ervoor dat alle beschermingen geplaatst zijn als smering wordt uitgevoerd terwijl de ventilator draait. Voeg net voldoende vet toe om een lichte reiniging aan de afdichtingen uit te voeren. Behalve op gesplitste kussenblokken. Volledig gevulde lagers draaien warmer totdat een voldoende hoeveelheid vet is verwijderd uit de afdichtingen.

Gesplitste kussenbloklagers (Link-Belt P-LB6800 & P-LB6900, SKF SAF 22500, Dodge SAF-XT) moeten worden gereinigd en herverpakt aan ongeveer elke achtste smeringinterval. Hiervoor moet de lagerdop worden verwijderd. Verwijder het oude vet en breng nieuw vet aan in de lager. Vul de lager volledig en vul het reservoir van de behuizing tot de bodem van de as aan beide zijden van de lager. Plaats de lagerdop terug en zorg ervoor dat u de doppen niet wisselt aangezien ze niet kunnen worden verwisseld van de ene lager naar de andere. **Niet overmatig smeren.**

SMEERINTERVAL LAGER (maanden)

| Axel | Omwentelingen per Minuut | | | | | | | | | |
|----------------------------|--------------------------|----------|-----------|-----------|-----------|-----------|-----------|-----------|-----------|-----------|
| | 1-500 | 501-1000 | 1001-1500 | 1501-2000 | 2001-2500 | 2501-3000 | 3001-3500 | 3501-4000 | 4001-4500 | 4501-5000 |
| 5/8 till 1 | 6 | 6 | 5-6 | 5-6 | 4-6 | 4-6 | 3-4 | 3-4 | 2 | 2 |
| 13/16 till 1 7/16 | 6 | 6 | 5-6 | 4-6 | 4-6 | 3-5 | 2-4 | 2-4 | 1-2 | 1 |
| 1 11/16 till 1 15/16 | 6 | 6 | 4-6 | 4-6 | 2-4 | 2-4 | 2 | 1-2 | 1-2 | 1 |
| 2 3/16 | 6 | 5-6 | 4-6 | 3-4 | 2-4 | 1-2 | 1-2 | 1-2 | 1 | |
| 2 7/16 | 6 | 4-6 | 4-6 | 3-4 | 2 | 1-2 | 1-2 | 1 | 1 | |
| 2 11/16 & 2 15/16 | 5-6 | 4-6 | 2-4 | 2 | 1-2 | 1 | 1 | 1 | | |
| 3 7/16 till 4 3/16 | 4-6 | 3-5 | 2-4 | 1-2 | 1 | 1 | 1 | 1 | | |
| 4 7/16 | 4-6 | 3-4 | 2 | 1 | | | | | | |
| 4 15/16 | 4-6 | 3-4 | 2 | | | | | | | |
| 5 7/16 | 6 | 4 | 2 | | | | | | | |
| 6 | 6 | 4 | | | | | | | | |



Kogellagers en sferische rollagers
splitsen plummer

Niet gesplitst Plummer blok
tonlagers

NB:

1. Dit zijn slechts algemene aanbevelingen; de specifieke aanbevelingen van de fabrikant kunnen licht verschillen.
2. Gaat uit van een schone omgeving, -29 tot 49 °C.
 - a. Raadpleeg de New York Blower Company voor gebruik onder -29 °C.
 - b. Omgevingstemperatuur hoger dan 49 °C zal de gebruiksduur van de lager verkorten.
 - c. Smeer bij extreem vuile omstandigheden meer.
3. Gaat uit van horizontale montageconfiguratie. Smeer voor verticaal gemonteerde toepassingen twee keer meer.

VAAK VOORKOMENDE VENTILATORPROBLEMEN

Machine trilt te veel

Een vaak voorkomende klacht bij industriële ventilators is "overmatige trilling". **nyb** garandeert omzichtig dat elke eenheid precies is gebalanceerd voor verzending; er kunnen echter vele andere oorzaken van trilling zijn waaronder:

1. Losse montagebouten, stelschroeven, lagers of koppelingen.
2. Verkeerde uitlijning of overmatige slijtage van koppelingen of lagers.
3. Verkeerd uitgelijnde of niet gebalanceerde motor.
4. Gebogen as door verkeerde behandeling of aanzienlijke schokken.
5. Accumulatie van vreemd materiaal op het wiel.
6. Overmatige slijtage of erosie van het wiel.
7. Overmatige systeemdruk of beperking van luchtstroom door gesloten dempers.
8. Onvoldoende structurele steun, montageprocedures of materiaal.
9. Extern overgebrachte trilling.

Ontoereikende prestatie

1. Incorrecte testprocedures of berekeningen.
2. Ventilator draait te traag.
3. Ventilatorwiel draait in verkeerde richting of is omgekeerd op as geïnstalleerd.
4. Wiel niet goed gecentreerd ten opzichte van inlaatkegel.
5. Beschadigd in incorrect geïnstalleerd snijblad of omleider.
6. Slecht systeemontwerp, gesloten dempers, luchtlekken, verstopte filers of spoelen.
7. Obstructies of scherpe elleboogstukken nabij inlaten.
8. Scherpe deflectie van luchtstroom aan ventilatoruitlaat.

Overmatig geluid

1. Ventilator hapert wegens incorrect systeemontwerp of installatie.
2. Trilling afkomstig van elders in het systeem.
3. Systeemresonantie of pulsatie.
4. Incorrecte locatie of oriëntatie van ventilatorinlaat en uitlaat.
5. Ontoereikend of defect ontwerp van ondersteunende structuren.
6. Dichtbij gelegen geluidsreflecterende oppervlakken.
7. Losse accessoires of onderdelen.
8. Losse aandrijfriemen.
9. Versleten lagers.

Voortijdig defect van onderdelen

1. Lange of aanzienlijke trilling.
2. Ontoereikend of incorrect onderhoud.
3. Schurende of corrosieve elementen in de luchtstroom of omliggende omgeving.
4. Verkeerde uitlijning of fysieke schade aan draaiende onderdelen of lagers.
5. Defecte lager door incorrect of vervuild smeermiddel of aanbrengen door de lagers tijdens booglassen.
6. Ventilatorsnelheid is te hoog.
7. Extreme omgevingstemperatuur of luchtstroomtemperatuur.
8. Incorrecte riemspanning.
9. Incorrect aanhalen van wielstelschroeven.

VERVANGINGSONDERDELEN

Het is aanbevolen dat alleen door de fabriek geleverde vervangingsonderdelen worden gebruikt. **nyb** ventilatoronderdelen worden volledig compatibel met de oorspronkelijke ventilator ontwikkeld met gebruik van specifieke legeringen en toleranties. Deze onderdelen hebben een standaard **nyb** garantie.

Bij het bestellen van vervangingsonderdelen specificeert u de naam van het onderdeel, **nyb** winkel en controlennummer, ventilatorgrootte, type, rotatie (vanaf aandrijving), opstelling en lagergrootte of boring. De meeste van deze informatie bevindt zich op de metalen naamplaat op de ventilatorbasis.

Voor hulp bij het selecteren van vervangingsonderdelen neemt u contact op met uw plaatselijk **nyb** vertegenwoordiger of ga naar: <http://www.nyb.com>.

Voorbeeld: Vereist onderdeel: Wiel
Winkel/controlennummer: B-10106-100 Beschrijving ventilator:
264 Series 20 DH Rechtse rotatie

Opstelling: 1
Lager: Link-Belt P335, 2-3/16 boring

Voorgestelde vervangingsonderdelen omvatten:

| | |
|--------------|------------------------------|
| Wiel | Onderdelen component: Demper |
| As | Motor |
| Lagers | Koppeling |
| Asafdichting | Schijven |
| | V-riemen |

BEPERKTE PRODUCTGARANTIE

Alle producten zijn gegarandeerd door **nyb** als vrij van defecten in materiaal en afwerking voor een periode van één (1) jaar na verzending vanuit de fabriek, mits de koper aantoonbaar ten genoege van **nyb** dat het product goed werd geïnstalleerd en onderhouden volgens **nyb**'s instructies en aanbevelingen en dat het werd gebruikt onder normale bedrijfsomstandigheden.

Deze garantie is beperkt tot vervanging en/of reparatie door **nyb** van alle onderdelen die werden geretourneerd aan **nyb** met **nyb**'s schriftelijke toestemming en die naar het oordeel van **nyb** defect zijn. Onderdelen die niet zijn vervaardigd door **nyb** maar geïnstalleerd door **nyb** in apparatuur verkocht aan de koper hebben uitsluitend de garantie van de oorspronkelijke fabrikant. Alle vervoerskosten en alle belastingen, rechten, invoerrechten of accijnzen voor deze onderdelen zullen worden betaald door de koper. **nyb** zal het uitsluitende recht hebben om te bepalen of defecte onderdelen worden gerepareerd of vervangen.

Deze garantie dekt geen werkkosten van de klant voor het

vervangen van onderdelen, afstellingen of reparaties of enig ander werk tenzij deze op voorhand schriftelijk worden aangenomen of goedgekeurd door **nyb**.

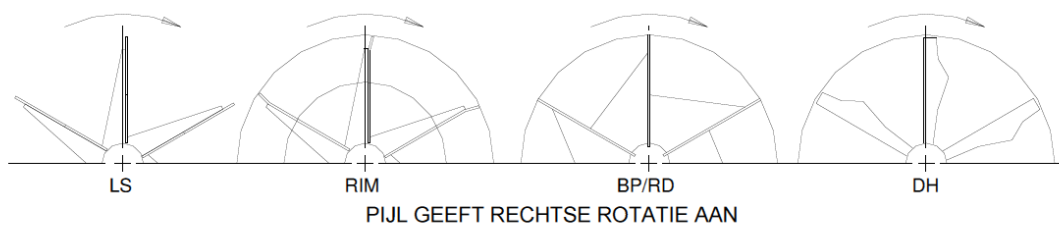
Deze garantie dekt geen product dat, naar het oordeel van **nyb**, is blootgesteld aan misbruik of verwaarlozing of dat werd gerepareerd of gewijzigd buiten de fabriek van **nyb** op een manier die de veiligheid, het gebruik of de efficiëntie heeft aangetast of een product dat betrokken was bij een ongeval.

Deze garantie is niet meer geldig als een onderdeel niet vervaardigd of geleverd door **nyb** voor gebruik in een van zijn producten werd vervangen en gebruikt in plaats van een onderdeel vervaardigd of geleverd door **nyb** voor dergelijk gebruik.

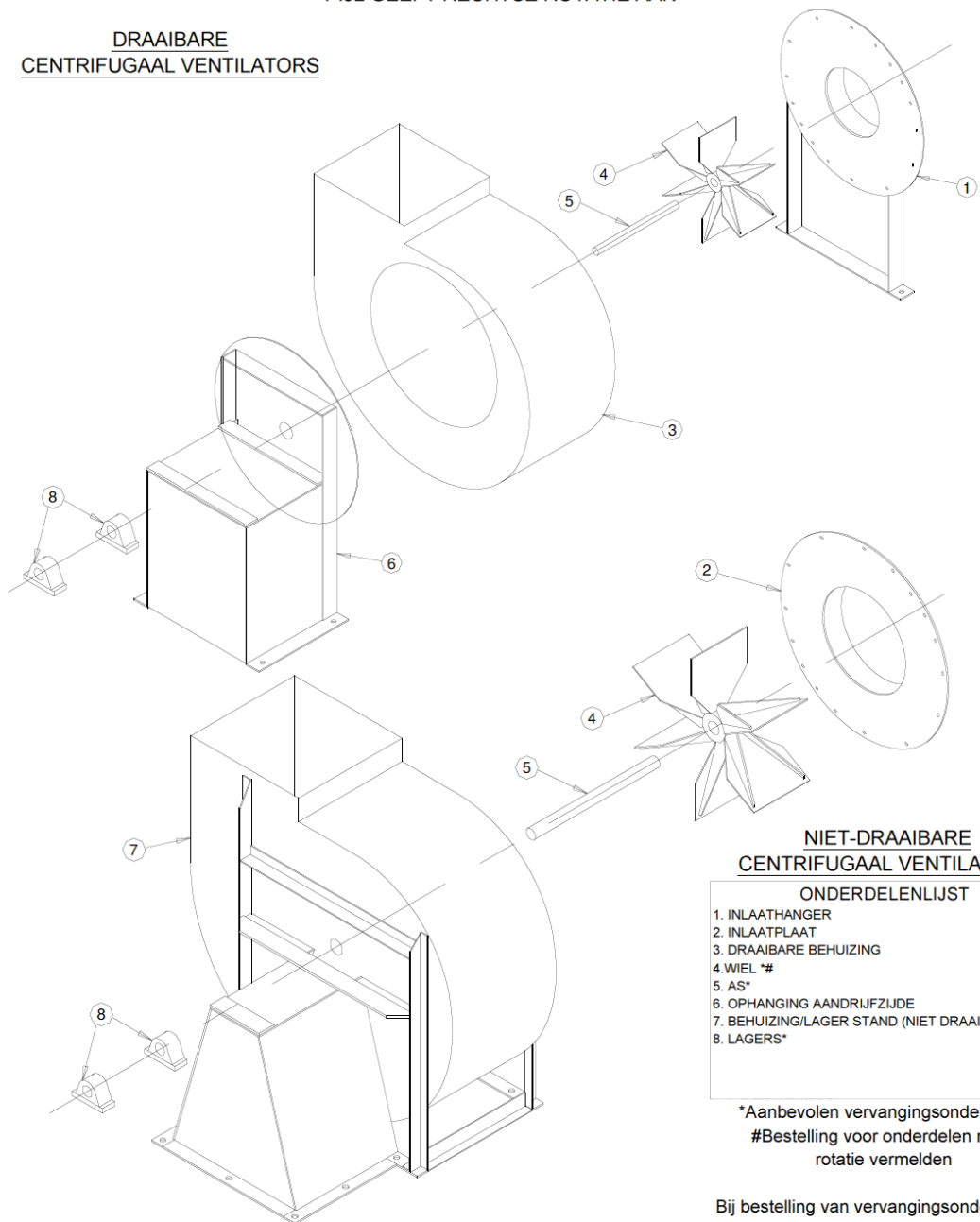
Er zijn geen garanties, anders dan deze op het bevestigingsformulier **WAARONDER GEEN GARANTIE VOOR VERKOOPBAARHEID OF GESCHIKTHEID VOOR EEN BEPAALD DOEL**, verstrekt in verband met de verkoop van de

hieronder verkochte goederen. De koper stemt in dat zijn enig en exclusief verhaal en de limiet van **nyb**'s aansprakelijkheid voor verlies van om het even welke oorzaak, de aankoopprijs zal zijn van de hieronder verkochte goederen waarvoor een claim is ingesteld.

SPECIFIEER ROTATIE ZOALS GEZIEN VAN AANDRIJFZIJDE



DRAAIBARE
CENTRIFUGAAL VENTILATORS



NIET-DRAAIBARE
CENTRIFUGAAL VENTILATORS

ONDERDELENLIJST

- 1. INLAATHANGER
- 2. INLAATPLAAT
- 3. DRAAIBARE BEHUIZING
- 4. WIEL *#
- 5. AS*
- 6. OPHANGING AANDRIJFZIJDE
- 7. BEHUIZING/LAGER STAND (NIET DRAAIBAAR) NR.
- 8. LAGERS*

*Aanbevolen vervangingsonderdelen
#Bestelling voor onderdelen moet rotatie vermelden

Bij bestelling van vervangingsonderdelen, geef het nyb werkplaatsnummer op de naamplaat en volledige beschrijving van onderdelen is vereist.