

## VENTILATEURS SÉRIE 60

 **ATTENTION**

**CE VENTILATEUR CONTIENT DES PIÈCES MOBILES QUI PEUVENT CAUSER DES BLESSURES GRAVES. AVANT MISE EN MARCHÉ OU ENTRETIEN, LIRE LE MANUEL D'UTILISATION ET D'ENTRETIEN AINSI QUE LE MANUEL DE PRATIQUES DE SÉCURITÉ AMCA FOURNI AVEC CE VENTILATEUR.**

**DURANT L'UTILISATION**

1. ÉLOIGNER VOTRE CORPS, VOS MAINS ET TOUT OBJET ÉTRANGER DES OUIËS D'ASPIRATION ET DE REFOULEMENT AINSI QUE DE TOUTE AUTRE PIÈCE MOBILE DU VENTILATEUR TELLE QUE ARBRES, COURROIES ET POULIES.
2. NE PAS UTILISER À DES VITESSES OU DES TEMPÉRATURES EXCESSIVES.

**AVANT TOUS TRAVAUX D'ENTRETIEN**

**METTRE LA SOURCE D'ÉLECTRICITÉ SUR LA POSITION ARRÊT ET IMMOBILISER LA ROUE DU VENTILATEUR.**

98-0250

### SECURITE

La note de **SÉCURITÉ** mentionnée ci-dessus apparaît sur tous les ventilateurs **nyb**. Tous les équipements de ventilation comprennent une installation électrique, des pièces mobiles, du bruit ainsi que de l'air à des vitesses et pressions qui peuvent causer des risques d'accident si l'équipement n'est pas convenablement installé, utilisé et entretenu. Pour minimiser les risques d'accident, suivre ces instructions aussi bien que toutes autres instructions et tous avertissements figurant sur l'équipement même.

Les installateurs, les opérateurs et le personnel d'entretien doivent étudier la publication 410 du manuel AMCA, *Recommended Safety Practices for Air Moving Devices*, qui est incluse dans tout envoi. Des copies supplémentaires peuvent être obtenues en écrivant à New York Blower Company, 7600 Quincy St., Willowbrook, IL 60521, États-Unis; ou courriel : [nyb@nyb.com](mailto:nyb@nyb.com)

### SECTIONNEURS ÉLECTRIQUES

Tout ventilateur fonctionnant avec un moteur doit avoir un sectionneur individuel qui l'isole de la source électrique. Le sectionneur doit être près du ventilateur et doit être équipé d'une fonction le bloquant en position d'arrêt lorsque le personnel d'entretien travaille sur le ventilateur. Cette fonction doit être conforme aux procédures applicables localement en matière de sécurité et d'électricité.

### PIÈCES MOBILES

Toutes les pièces mobiles doivent être équipées d'un carter de protection. Les exigences en matière de sécurité varient, c'est pourquoi le nombre et le type de dispositifs de sécurité requis par la compagnie utilisatrice et les normes locales doivent être définis et spécifiés par l'utilisateur. Ne jamais mettre un ventilateur en marche avant que tous les dispositifs de sécurité ne soient en place. Vérifier régulièrement les dispositifs de sécurité et s'assurer qu'ils ne sont pas manquants ou endommagés, et ne jamais mettre un ventilateur en marche si les dispositifs de sécurité ont été enlevés. Le ventilateur peut aussi devenir dangereux à cause de l'effet de «moulin-à-vent» bien qu'étant déconnecté de l'alimentation électrique. Toujours bloquer les pièces rotatives avant d'entreprendre des travaux sur des éléments mobiles.

### BRUIT

Certains ventilateurs peuvent générer des bruits nuisibles au personnel qui y est exposé. Il revient au concepteur de système et à l'utilisateur de déterminer les niveaux sonores du système, ainsi que le degré d'exposition du personnel, et de se conformer aux exigences de sécurité pour protéger le personnel du bruit excessif. Consulter **nyb** pour une évaluation du niveau de puissance sonore des ventilateurs.

### PRESSION ET ASPIRATION D'AIR

En plus des dangers que peuvent présenter les machines rotatives, les ventilateurs présentent un autre danger résultant de l'aspiration créée au niveau de l'ouïe d'aspiration. Cette aspiration peut entraîner des matériaux dans le ventilateur où ils pourront devenir des projectiles à haute vitesse lorsqu'ils atteindront la sortie. Cet effet d'aspiration peut aussi devenir extrêmement dangereux pour toute personne se tenant près de l'ouïe d'aspiration du ventilateur dans la mesure où les forces impliquées sont par moment tellement fortes qu'elles peuvent entraîner non seulement des objets mais aussi des personnes. Des grilles doivent être installées sur les ventilateurs sans canalisations au niveau des ouïes d'aspiration et de refolement pour éviter toute aspiration et éjection d'objet solide.

### PORTES D'ACCÈS

 **DANGER**

**NE PAS OUVRIR JUSQU'À DÉCONNEXION DE LA SOURCE ÉLECTRIQUE ET ARRÊT DE L'ARBRE.  
LE NON-RESPECT DE CETTE CONDITION PEUT RÉSULTER EN DE SÉRIEUSES BLESSURES.**

98-0249

La note de **DANGER** mentionnée ci-dessus apparaît sur toutes les portes de nettoyage **nyb**. Ces portes, de même que les portes du système de canalisation du ventilateur, ne doivent jamais être ouvertes lorsque le ventilateur est en marche. Des accidents graves pourraient résulter du fait de la pression ou de l'aspiration d'air.

Les portes boulonnées doivent être solidement fixées afin d'empêcher leur ouverture accidentelle ou non autorisée.

### RÉCEPTION ET INSPECTION

Le ventilateur et les accessoires doivent être inspectés dès réception pour déceler tout dommage éventuel durant le transport. Tourner la roue à la main pour s'assurer qu'elle tourne librement. Si des amortisseurs ou des volets sont fournis, vérifier que les parties mobiles fonctionnent bien.

Selon les conditions d'expédition F. A. B, usine du manufacturier, il incombe au destinataire d'inspecter l'équipement dès son arrivée. Prendre note de tout dommage ou perte sur le connaissance et préparer toute réclamation pour dommage ou perte durant le transport. **nyb** fournira toute l'assistance possible au client, cependant les réclamations doivent émaner du lieu de livraison.

## MANUTENTION ET ENTREPOSAGE

Les ventilateurs ne doivent être soulevés que par le socle, les châssis-supports ou les anneaux de levage. Ne jamais soulever un ventilateur par la roue, l'arbre, le moteur, le support du moteur, les brides d'aspiration ou de refoulement, ou par toute autre partie non conçue pour le levage. Utiliser un palonnier pour éviter tout dommage.

Des trous de levage sont prévus dans le socle du moteur sur les ventilateurs à entraînement 8 pour faciliter le levage de l'ensemble. Ces trous de levage doivent être utilisés simultanément avec les anneaux de levage lors de la manutention et du positionnement du ventilateur sur son assise. Une barre en acier rigide peut être passée à travers les trous de levage pour faciliter le raccordement de l'outil de levage. S'assurer du respect de toutes les normes de sécurité locales lors du déplacement d'équipement lourd.

Lorsque cela est possible, les ventilateurs et les accessoires doivent être entreposés dans un endroit propre et sec pour éviter la rouille et la corrosion des pièces d'acier. Si un entreposage à l'extérieur est nécessaire, une protection doit être prévue. Couvrir les ouïes d'aspiration et de refoulement pour empêcher l'accumulation d'impuretés et d'humidité à l'intérieur de l'enveloppe. Couvrir les moteurs avec une bâche imperméable. Se référer à la section Roulements pour davantage d'instructions concernant l'entreposage.

Vérifier que les volets fonctionnent librement, lubrifier les pièces mobiles avant l'entreposage. Inspecter l'unité périodiquement. **Faire tourner la roue à la main toutes les 2 semaines pour redistribuer la graisse à l'intérieur des roulements.**

## INSTALLATION DU VENTILATEUR

Les roues **nyb** sont équilibrées dynamiquement durant leur fabrication. Des ventilateurs complètement assemblés sont testés à des vitesses de fonctionnement pour s'assurer de leur conformité aux limites de vibration établies par **nyb**. Cependant, toutes les unités doivent être correctement soutenues pour un bon fonctionnement. **Les canalisations et les cheminées doivent être soutenues indépendamment car un poids excessif pourrait déformer l'enveloppe du ventilateur et entraîner des frottements entre les parties mobiles.** En cas d'utilisation d'amortisseurs de vibration, consulter les dessins certifiés **nyb** pour déterminer la position exacte et le réglage des amortisseurs de vibration.

### Unités montées sur dalles

Une fondation en béton convenablement conçue et à niveau représente le meilleur support pour l'installation des ventilateurs à montage au sol. La masse de l'assise doit maintenir l'alignement ventilateur/organe moteur, elle doit aussi absorber les vibrations normales et résister aux charges latérales. Les dimensions hors-tout de la base en béton doivent excéder d'au moins 16 cm celles de la base du ventilateur. Le poids de la dalle doit représenter deux ou trois fois celui de l'ensemble rotatif y compris le moteur. La fondation nécessite des attaches d'ancrage fermes comme celles montrées dans la figure 1.

Déplacer le ventilateur jusqu'à l'endroit du montage, l'abaisser jusqu'au niveau des boulons d'ancrage, équilibrer le ventilateur en plaçant des cales d'épaisseur autour des boulons d'ancrage. Fixer fermement le ventilateur. Si un coulis de ciment est utilisé, utiliser des cales d'épaisseur afin de situer le ventilateur à au moins 20 mm du niveau de la dalle (voir figure 1). Si une isolation est utilisée, se référer aux instructions figurant dans le dessin d'assemblage certifié **nyb**.

### Unités surélevées

Si une structure métallique surélevée ou suspendue est utilisée, cette structure doit présenter une armature suffisamment rigide pour supporter le poids de l'unité et empêcher toute oscillation latérale. Cette structure doit être soudée pour maintenir un alignement permanent de tous les éléments.

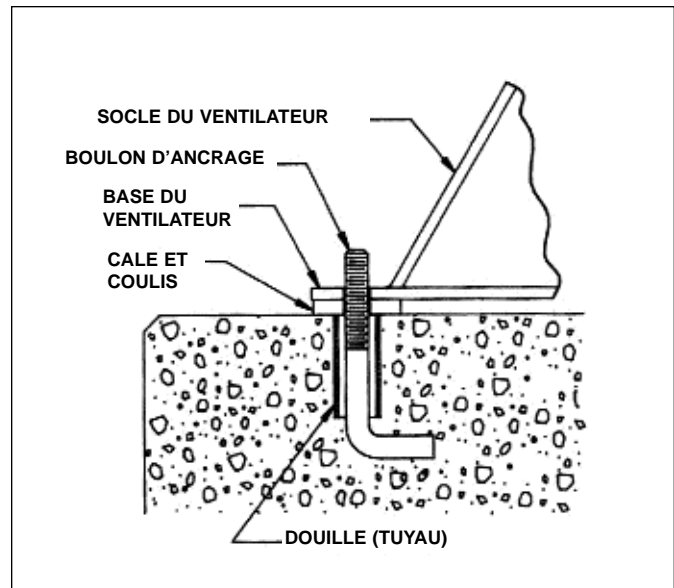


Figure 1

## ENTRAÎNEMENT PAR COURROIES EN V

### Installation

1. Enlever tous les matériaux de protection des arbres du moteur et du ventilateur. Lubrifier les arbres avec de l'huile à moteur pour un montage plus facile. Monter le flasque arrière du carter de courroie si un montage partiel est requis préalablement au montage de la poulie.
2. Placer les poulies sur les arbres après s'être assuré qu'il n'y a ni ébarbure ni encoche dans les alésages et les manchons. Ne pas forcer. Si une résistance se manifeste, polir légèrement l'arbre avec une toile abrasive jusqu'à ce que la poulie glisse librement. Serrer les boulons des manchons coniques en succession afin d'appliquer un couple uniforme à chacun.
3. Ajuster le moteur sur sa base à la position la plus proche de l'arbre du ventilateur. Installer les courroies une à une en les faisant passer par-dessus les gorges de la poulie jusqu'à ce qu'elles soient toutes en position. Ne jamais forcer les courroies avec un levier. Sur tous les ventilateurs **nyb**, un ajustement a été prévu pour permettre une bonne installation des courroies de taille adéquate.
4. Ajuster les poulies et l'angle de l'arbre du moteur afin que les jantes des poulies soient sur un même plan. Vérifier en plaçant une règle sur les jantes des poulies. Tout interstice entre la règle et les jantes des poulies indique un mauvais alignement. Important : Cette méthode est valable uniquement quand l'épaisseur entre l'arête de la courroie et la jante de la poulie est la même pour les deux poulies. Si ce n'est pas le cas, ou si les poulies sont à pas réglable, faire en sorte que les tensions des courroies soient à peu près égales. Les deux arbres doivent être perpendiculaires à la courroie centrale.

### Tension des courroies

1. Vérifier la tension des courroies au moyen d'un indicateur de tension et ajuster en utilisant la base à coulisse du moteur. Une tension excessive abrège la durée de vie des roulements; une tension insuffisante raccourcit la durée de vie des courroies et peut réduire le rendement du ventilateur et causer des vibrations. La tension la plus faible permise est celle qui empêche les courroies de glisser sous pleine charge. Les courroies peuvent glisser durant la mise en marche, mais le glissement doit cesser dès que le ventilateur atteint sa vitesse maximale. Pour davantage de renseignements concernant les méthodes de tension, consulter la documentation du fabricant de l'entraînement.
2. Revérifier les vis de calage, faire tourner l'entraînement à la main, s'assurer de l'absence de frottement et finir l'assemblage du carter de courroie.

- Les courroies ont tendance à s'allonger quelque peu après l'installation. Revérifier la tension après plusieurs jours d'utilisation. Vérifier l'alignement des poulies ainsi que le serrage des vis de calage et/ou des boulons des manchons.

### ACCOUPEMENT

L'alignement de l'accouplement doit être vérifié après l'installation et avant la mise en marche. L'alignement est ajusté en usine, mais le transport, la manutention et l'installation peuvent l'avoir faussé. Sur les ventilateurs à roue de grandeur 40 ou plus, l'élément flexible est enlevé à l'expédition pour réduire les risques de dommages (voir section concernant le procédé d'alignement). Vérifier aussi que l'accouplement est convenablement lubrifié. Pour davantage de détails concernant la lubrification et les tolérances dans l'alignement du type particulier d'accouplement fourni, consulter le supplément du fabricant concernant l'installation et l'entretien se trouvant dans l'enveloppe de transport.

#### Installation

La plupart des ventilateurs **nyb** sont fournis avec l'accouplement déjà installé. Dans les cas où l'entraînement doit être installé après livraison, assembler l'accouplement comme suit :

- Enlever tous les matériaux de protection des arbres du moteur et du ventilateur et enduire les arbres d'huile à moteur pour faciliter l'installation des deux éléments d'accouplement.
- Assembler les deux éléments de l'accouplement sur chaque arbre, tout en respectant le jeu entre les deux faces conformément aux dimensions spécifiées par le fabricant. Ne pas forcer. Si une résistance se manifeste, polir légèrement l'arbre avec une toile abrasive jusqu'à ce que les deux éléments glissent librement.

#### Alignement

- Aligner l'accouplement conformément aux limites du fabricant pour l'angle et le parallélisme (voir figure 2). Un indicateur laser ou à cadran peut aussi être utilisé pour vérifier l'alignement lorsqu'une plus grande précision est requise. Les ajustements doivent se faire en déplaçant le moteur pour changer l'angle de l'arbre ou au moyen de cales d'épaisseur pour changer la hauteur de l'arbre du moteur. Ne pas déplacer l'arbre du ventilateur ou ses paliers.
- Lorsque l'alignement est satisfaisant, installer l'élément flexible et serrer tous les éléments de fixation de l'accouplement et du moteur. Lubrifier l'accouplement si nécessaire.
- Revérifier l'alignement et le jeu après une courte période d'utilisation ainsi que le serrage de tous les éléments de fixation des éléments de l'accouplement.

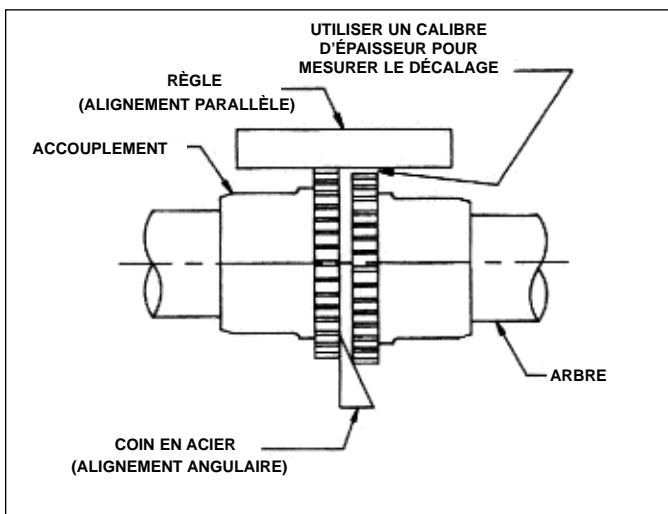
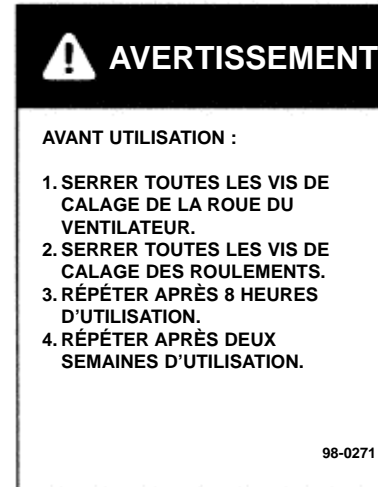


Figure 2

### MISE EN MARCHÉ

Un fonctionnement et un entretien sans danger exigent la sélection et l'utilisation d'accessoires de sécurité appropriés. Cette responsabilité incombe au concepteur du système et nécessite la prise en compte de l'emplacement et de l'accessibilité de l'équipement et des organes adjacents. Tous les accessoires de sécurité doivent être installés correctement avant la mise en marche.

La vitesse sécuritaire de fonctionnement est fonction de la température du système et du type de roue. Ne pas, en aucune circonstance, dépasser la vitesse maximale de sécurité telle que publiée dans le bulletin **nyb** disponible chez votre représentant local **nyb**.



#### Marche à suivre

- Si les éléments d'entraînement ne sont pas fournis par **nyb**, vérifier avec le fabricant que le couple initial est adéquat pour la vitesse et l'inertie du ventilateur.
- Inspecter l'installation avant de mettre le ventilateur en marche. Enlever les objets ou débris susceptibles d'être aspirés ou déplacés par le ventilateur. Vérifier aussi l'intérieur du ventilateur. Faire tourner la roue à la main pour s'assurer qu'elle n'est pas coincée.
- Vérifier l'installation de l'entraînement et la tension des courroies.
- Vérifier le serrage de toutes les vis de calage, des écrous et des boulons. Lorsqu'elles sont fournies, serrer les vis de calage du moyeu en tournant la roue de façon à ce que les vis soient sous l'arbre.
- Installer tous les autres dispositifs de sécurité ainsi que les protections. Vérifier que la tension de l'alimentation électrique est celle requise et brancher le moteur. Faire démarrer le moteur par secousses pour vérifier la rotation de la roue.
- Redoubler de prudence lors de l'essai d'un ventilateur dont les canalisations ne sont pas raccordées. Mettre en marche et noter tout bruit insolite ou vibration excessive. Si l'un de ces problèmes survient, se référer à la section Problèmes courants des ventilateurs. Pour éviter la surcharge du moteur, ne pas faire fonctionner le ventilateur pour plus de quelques secondes si les canalisations ne sont pas complètement installées. Pour les ventilateurs de grande taille, il est possible que la vitesse de fonctionnement normale ne puisse pas être atteinte sans surcharger le moteur. Vérifier la vitesse du ventilateur et terminer l'installation. Par mesure de sécurité, les canalisations et les autres dispositifs de protection doivent être complètement installés.
- Les vis de calage doivent être revérifiées après quelques minutes, après huit heures et après deux semaines d'utilisation (voir tableaux 1 et 2 pour les couples de serrage appropriés).

**NOTE : arrêter le ventilateur immédiatement si les vibrations du ventilateur augmentent soudainement.**

Tableau 1 – COUPLE DE SERRAGE DES VIS DE ROUE

Diamètre des vis de calage, po (mm)	Couple des vis en acier au carbone*	
	lb - pouce	Nm
3/4 (19,0)	2016	227,8
7/8 (22,2)	3204	362,0
1(25,4)	4800	542,3

\*Les vis en acier inoxydable ne sont pas trempées; elles ne doivent pas être serrées à plus de 50 % des valeurs indiquées.

Tableau 2 – COUPLE DE SERRAGE DES VIS DE ROULEMENT, Nm

Dia. des vis de calage, po (mm)	Constructeur				
	Link-Belt	Sealmaster	SKF	McGill	Dodge
5/16 (7,9)	21,0	14,1	18,6	18,6	18,1
3/8 (9,5)	36,7	26,0	32,8	32,8	31,1
7/16 (11,1)	52,0	39,5	39,5	--	--
1/2 (12,7)	76,8	56,5	70,0	--	67,8
5/8 (15,9)	152,5	124,3	149,7	--	135,6
3/4 (19,0)	265,5	--	--	--	226,0

Note: Dans les paliers à carter en deux parties, les roulements sont fixés à l'arbre par des manchons coniques et, généralement, n'ont pas de vis de calage.

### ENTRETIEN DU VENTILATEUR

Les ventilateurs **nyb** sont fabriqués en respectant des normes sévères et avec des matériaux et des composants de qualité. Un entretien approprié leur assurera une longue durée de vie sans problèmes.

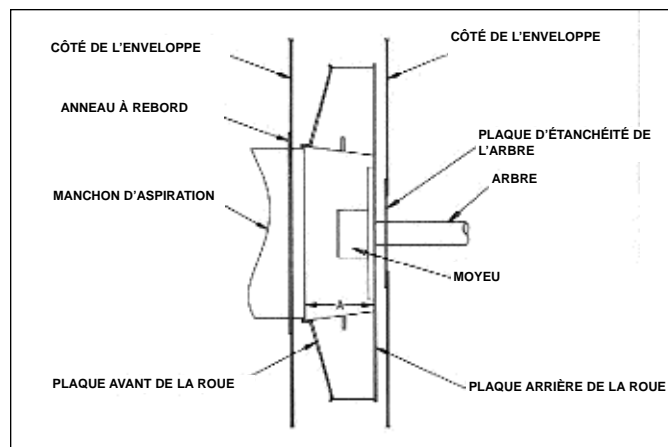
**Ne pas entreprendre de travaux d'entretien sur un ventilateur avant d'avoir coupé et verrouillé l'alimentation électrique.** Dans de nombreux cas la roue peut se mettre à tourner à cause de l'effet de «moulin à vent». Le système rotatif doit donc être solidement bloqué avant de commencer tout travail d'entretien.

Un bon programme d'entretien du ventilateur consiste en des inspections régulières et systématiques de tous les organes de l'appareil. La fréquence des inspections est déterminée par la rigueur de l'utilisation et les conditions locales. L'adhésion rigoureuse à un plan d'inspection est essentielle.

L'entretien régulier du ventilateur doit inclure les étapes suivantes :

1. Vérifier tout signe d'usure ou de corrosion sur la roue qui peuvent avoir des effets désastreux. Contrôler aussi l'accumulation de matières étrangères qui pourrait déséquilibrer la roue, causant ainsi des vibrations, l'usure des roulements et de sérieux problèmes de sécurité. Nettoyer ou remplacer la roue aussi souvent que nécessaire.
2. Vérifier l'alignement et la tension des entraînements par courroies en V (voir la section concernant les entraînements par courroies en V). Lorsque les courroies sont usées, les remplacer toutes ensemble, en respectant les spécifications du constructeur. Lubrifier l'accouplement des unités à entraînement direct et vérifier leur alignement (voir la section sur les accouplements).
3. Lubrifier les roulements, mais ne pas exagérer (voir la section sur les roulements pour davantage de détails).
4. Les joints en feutre de céramique de l'arbre n'exigent aucun entretien, cependant les joints usés doivent être remplacés. Lorsque des joints à lèvres sont fournis, les lubrifier avec du «NEVER-SEEZ» ou tout autre composé antigrippage.
5. Durant tout entretien de routine, le serrage de toutes les vis de calage et de tous les boulons doit être vérifié (voir les tableaux pour les couples appropriés).
6. Lors de l'installation d'une nouvelle roue, le jeu initial entre la roue et le manchon d'aspiration doit être maintenu (voir la Figure 3).

### DÉGAGEMENT MANCHON-ROUE



Taille du ventilateur	Mesures de «A» (mm)	
	Largeur de roue 100 %	Largeur de roue 75 %
670	139,7	119,1
750	157,2	134,9
850	177,8	152,4
950	198,4	169,9
1060	222,3	190,5
1200	250,8	214,3
1340	281,0	241,3
1500	314,3	268,3

Figure 3

### ÉQUILIBRAGE DE LA ROUE

Les courants d'air contiennent des particules ou des produits chimiques qui peuvent causer l'abrasion ou la corrosion de la roue. Cette usure est souvent inégale et peut entraîner un déséquilibre significatif de la roue au cours du temps. Lorsqu'une telle usure est remarquée, il faut décider de rééquilibrer la roue ou de la changer.

Le bon état de tous les organes du ventilateur doit être déterminé si l'épaisseur initiale des composants a été réduite. S'assurer qu'il n'y a pas de dommages structurels cachés. Les conduits d'air doivent aussi être nettoyés pour enlever tout dépôt d'impuretés. Des équipements spéciaux peuvent être utilisés, après nettoyage, pour le rééquilibrage d'une roue considérée en bon état structurel.

Les poids utilisés pour l'équilibrage doivent être placés de telle façon qu'ils n'interfèrent pas avec l'enveloppe ou avec la circulation de l'air. Ne pas oublier que les forces centrifuges sont très fortes aux extrémités de la roue. Le meilleur moyen d'attacher ces poids est de les souder. Lors du soudage, s'assurer que le câble de mise à la terre de la soudeuse est relié directement à la roue du ventilateur. Sinon le courant de soudage pourrait traverser les roulements et les endommager.

### ROULEMENTS

#### Entreposage

Tout roulement entreposé peut être endommagé par la condensation due aux écarts de température. En conséquence, les paliers des ventilateurs **nyb** sont remplis de graisse en usine afin d'en exclure l'air et l'humidité. Cette protection est adéquate pour l'expédition et l'installation immédiate.

Pour un entreposage de longue durée ou à l'extérieur, les paliers assemblés doivent être graissés à nouveau et recouverts de plastique pour les protéger. **Faire tourner la roue à la main au moins toutes les deux semaines afin de redistribuer la graisse à l'intérieur des roulements.** Une fois par mois, les paliers doivent être vidangés en ajoutant de la nouvelle graisse pour enlever la condensation, car l'humidité peut s'accumuler dans un palier même bien graissé. Faire la vidange avec précaution, car une pression excessive peut endommager les joints. Faire tourner l'arbre en ajoutant la graisse lentement.

## Fonctionnement

Contrôler le couple des vis de calage avant la mise en marche (voir tableau pour les valeurs exactes). Du fait que les roulements sont complètement remplis de graisse en usine, il est possible qu'ils roulent à une température élevée durant les premières utilisations. La température à la surface peut atteindre 82 °C et la graisse peut s'échapper des joints des roulements. Ceci est normal, il n'est pas nécessaire de remplacer la graisse perdue. La température à la surface baissera dès que la quantité de graisse à l'intérieur des roulements aura atteint un niveau normal de fonctionnement. Relubrifier selon le tableau suivant.

## Lubrification

Utiliser le tableau suivant pour établir un plan de relubrification tenant compte de la vitesse de fonctionnement et du diamètre de l'arbre. Les roulements doivent être lubrifiés avec une graisse à base de lithium conforme à la classe 2 ou 3 de NLGI. Exemples :

Mobil	-	Mobilith AW2
Texaco	-	Premium RB
Gulf Oil	-	Gulf Crown n° 2 ou n° 3
Shell	-	Alvania n° 2 ou n° 3

Ne pas utiliser de graisses «haute température», car elles ne sont généralement pas formulées pour les roulements de ventilateur.

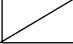
Ajouter la graisse aux roulements en tournant l'arbre à la main ou alors que le ventilateur fonctionne. S'assurer que tous les dispositifs de protection sont en place si la lubrification est effectuée alors que le ventilateur est en marche. Ajouter juste assez de graisse pour produire une légère purge au niveau des joints. Ne pas surlubrifier.

Les paliers à carter en deux parties (Link-Belt P-LB6800 et P-LB6900, SKF SAF 22500, Dodge SAF-XT) doivent être nettoyés et remplis de graisse tous les huit intervalles de lubrification. Ceci nécessite le

démontage de la calotte des paliers. Enlever complètement la graisse usée et remplir avec de la graisse fraîche. Bourrer complètement le roulement de graisse et remplir le réservoir du palier jusqu'en bas de l'arbre des deux côtés du roulement. Remettre les calottes, en prenant soin de ne pas les mélanger car elles ne sont pas interchangeables.

## INTERVALLES DE LUBRIFICATION DES ROULEMENTS (mois)

Arbre (mm)	TPM	1 -	501-	1001-	1501-	2001-	2501-	3001-	3501-
	500	1000	1500	2000	2500	3000	3500	4000	
62	6	4-6	4-6	3-4	2	1-2	1-2	1	
68 et 75	5-6	4-6	2-4	2	1-2	1			
87	4-6	3-5	2-4	1-2	1				

Roulements à billes →  ← Roulements à rouleaux

## NOTE :

- Ces recommandations sont d'ordre général uniquement; les recommandations respectives des fabricants peuvent varier légèrement.
- En supposant un environnement propre, -18 °C à 49 °C.
  - Consulter The New York Blower Company pour des utilisations au-dessous de -18 °C.
  - Des températures ambiantes supérieures à 49 °C réduisent la durée de vie des roulements.
  - Dans un environnement sale, lubrifier plus fréquemment.
- Ces recommandations s'appliquent à un montage horizontal. Pour un montage vertical, lubrifier deux fois plus souvent.

## PROBLÈMES COURANTS DES VENTILATEURS

### Vibration excessive

La vibration excessive est l'un des plus importants reproches concernant les ventilateurs industriels. **nyb** prend soin de s'assurer que chaque unité est équilibrée avec précision avant l'expédition; cependant, il existe de nombreuses autres causes de vibrations, telles que :

- Boulons d'ancrage, vis de calage, paliers ou accouplements desserrés.
- Mauvais alignement ou usure excessive des accouplements ou des roulements.
- Mauvais alignement ou perte d'équilibrage du moteur.
- Arbre tordu par une mauvaise manutention ou un impact.
- Accumulation d'impuretés sur la roue.
- Usure ou corrosion excessive de la roue.
- Pression excessive dans le système ou obstruction au passage de l'air par des registres fermés.
- Faiblesse des matériaux portants, du procédé de montage ou des matériaux.
- Vibration provenant de l'extérieur.

### Rendement insuffisant

- Essais ou calculs incorrects.
- Ventilateur tournant trop lentement.
- Roue tournant à contresens ou installée à l'envers sur l'arbre.
- Roue incorrectement centrée par rapport au manchon d'aspiration.
- Déviateur ou pavillon incorrectement installés ou endommagés.
- Mauvaise conception de l'installation, registres fermés, fuites d'air, filtres ou serpentins obstrués.
- Obstructions ou coudes à très faible rayon près de l'ouïe d'aspiration.
- Brusque déviation de l'écoulement d'air à la sortie du ventilateur.

### Bruit excessif

- Ventilateur fonctionnant près du point de calage à cause d'une mauvaise conception ou d'une installation incorrecte.
- Vibration provenant d'ailleurs dans le système.
- Résonance ou pulsation du système.
- Position ou orientation incorrectes de l'aspiration ou du refoulement du ventilateur.
- Mauvaise conception des structures portantes.
- Surfaces réfléchissant les sons à proximité.
- Accessoires ou composants mal assujettis.
- Courroies d'entraînement lâches.
- Roulements usés.

### Défaillance prématurée des composants

- Vibration considérable ou prolongée.
- Entretien incorrect ou inadéquat.
- Éléments abrasifs ou corrosifs dans le flux d'air ou dans le milieu environnant.
- Organes rotatifs ou roulements mal alignés ou endommagés.
- Défaillance des roulements due à un lubrifiant inadéquat ou contaminé, ou à la mise à la terre à travers les roulements lors du soudage à l'arc.
- Vitesse excessive du ventilateur.
- Température trop élevée du flux d'air ou de l'air ambiant.
- Mauvaise tension des courroies.
- Serrage incorrect des vis de calage de la roue.

## PIÈCES DE REMPLACEMENT

Il est fortement recommandé de n'utiliser que des pièces fournies par l'usine. Les pièces **nyb** sont conçues selon des normes rigides avec des alliages spécifiques pour être entièrement compatibles avec le ventilateur d'origine. Ces pièces portent la garantie standard **nyb**.

Lors d'une commande de pièces de remplacement, spécifier le nom de la pièce, le numéro de production et de contrôle **nyb**, la grandeur, le type de ventilateur, la rotation (vue du côté de l'entraînement), la position et la taille ou l'alésage des roulements. La plupart de ces informations apparaissent sur la plaque signalétique apposée sur le socle du ventilateur.

Pour toute assistance lors de la sélection des pièces de remplacement, contacter le représentant **nyb** local ou visiter notre site : <http://www.nyb.com>.

Exemple: Pièce requise : Assemblage roue/arbre  
No production/contrôle : B-10106-100  
Ventilateur : Série 60, taille 750  
Rotation : sens des aiguilles d'une montre  
Arrangement : 1

Pièces de rechange suggérées

Roue •	Composants :	Registre
Arbre •		Moteur
Paliers		Accouplement
Joint de l'arbre		Poules
		Courroies en V

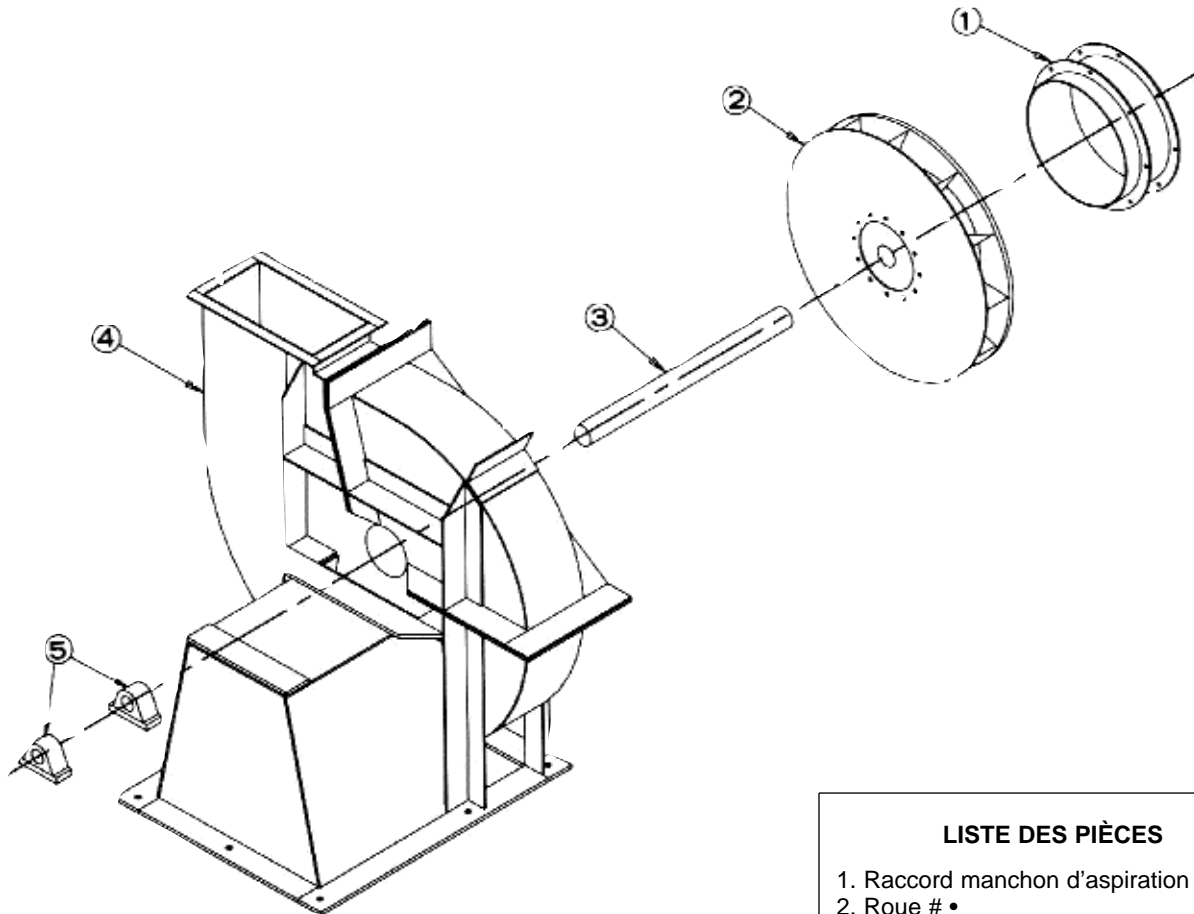
• Pour les ventilateurs des arrangements 1 et 8, la roue et l'arbre sont uniquement disponibles sous forme d'assemblage.

SENS DE ROTATION TEL QUE VU DU CÔTÉ DE L'ENTRAÎNEMENT  
(DANS LE SENS DES AIGUILLES D'UNE MONTRE)



LA FLÈCHE INDIQUE LE SENS CORRECT DE ROTATION

**LA FLÈCHE INDIQUE LE SENS DES AIGUILLES D'UNE MONTRE**



#### LISTE DES PIÈCES

1. Raccord manchon d'aspiration
2. Roue # •
3. Arbre •
4. Assemblage enveloppe/support palier (non-rotatif) #
5. Roulements

# Spécifier le sens de rotation à la commande.

- Pour les ventilateurs des arrangements 1 et 8, la roue et l'arbre sont uniquement disponibles sous forme d'assemblage.

Lors d'une commande de pièces de remplacement, spécifier les numéros de production **nyb** comme indiqué sur la plaque signalétique et donner une description complète des pièces requises.

Pour assistance lors de la sélection de pièces de remplacement, contacter le représentant local nyb ou visiter : <http://www.nyb.com>.