

VENTILADORES SERIE 60



ADVERTENCIA

ESTE VENTILADOR TIENE PARTES MOVILES QUE PUEDEN CAUSAR DAÑOS CORPORALES SERIOS. ANTES DE OPERAR O INICIAR EL MANTENIMIENTO, LEA LAS INSTRUCCIONES DE OPERACION E INSTALACION Y EL MANUAL DE PRACTICAS DE SEGURIDAD SUMINISTRADO CON ESTE VENTILADOR.

DURANTE LA OPERACION

1. MANTENGA EL CUERPO, MANOS Y OBJETOS EXTRAÑOS APARTADOS DE LA ENTRADA, LA SALIDA Y OTRAS PARTES MOVILES DEL VENTILADOR TALES COMO EJES, BANDAS (CORREAS) Y POLEAS.
2. NO OPERE A VELOCIDADES O TEMPERATURAS EXCESIVAS.

ANTES DE INICIAR TRABAJOS DE MANTENIMIENTO:

ASEGURE EL SUMINISTRO DE ENERGIA EN LA POSICION DE APAGADO E INMOVILICE LA RUEDA DEL VENTILADOR.

98-0250

UNA PALABRA ACERCA DE SEGURIDAD

La anterior calcomanía de **ADVERTENCIA** aparece en todos los ventiladores de **nyb**. Los equipos de movimiento de aire involucran cableado eléctrico, partes móviles, ruido y velocidad o presión de aire que pueden crear riesgos en la seguridad si el equipo no es instalado, operado y mantenido apropiadamente. Para minimizar este peligro, siga estas instrucciones así como las instrucciones adicionales y advertencias en el mismo equipo.

Todo el personal instalador, operador y de mantenimiento debe estudiar la Publicación 410 de AMCA, "Prácticas de Seguridad Recomendadas para Aparatos de Movimiento de Aire", que se incluye como parte de cada despacho. Se pueden obtener copias adicionales escribiendo a New York Blower Company, 7660 Quincy St., Willowbrook, IL 60521, USA; o escribiendo un correo electrónico a: nyb@nyb.com

INTERRUPTORES DE DESCONEXION ELECTRICA

Cada ventilador accionado por motor eléctrico debe tener un interruptor de desconexión independiente para aislar a la unidad del suministro eléctrico. Debe estar cerca del ventilador y debe estar en capacidad de permanecer cerrado bajo llave por el personal de mantenimiento mientras se le da mantenimiento a la unidad, de acuerdo a los procedimientos de OSHA.

PARTES MOVILES

Todas las partes móviles deben tener guardas para proteger al personal. Los requerimientos de seguridad varían, por lo tanto el número y tipo de guardas necesarias para cumplir con los estándares de la compañía y locales, deben ser determinados y especificados por el usuario. Nunca arranque un ventilador

sin tener instaladas todas las guardas de seguridad. Revise regularmente las guardas dañadas o faltantes y no opere ningún ventilador con guardas removidas. Los ventiladores también se pueden volver peligrosos debido a un posible "movimiento por viento", aunque toda la energía eléctrica sea desconectada. Siempre bloquee el rotor antes de trabajar con cualquier parte móvil.

RUIDO

Algunos ventiladores pueden generar ruido que puede ser peligroso para el personal expuesto. Es responsabilidad del diseñador y usuario del sistema, el determinar los niveles de ruido del sistema, el grado de exposición del personal y cumplir con los requerimientos de seguridad aplicables para proteger al personal del ruido excesivo. Consulte a **nyb** por la clasificación de los niveles de potencia de ruido de los ventiladores.

PRESION Y SUCCION DEL AIRE

Sumado a los peligros normales de la maquinaria giratoria, los ventiladores presentan otro riesgo por la succión creada en la entrada del ventilador. Esta succión puede arrastrar materiales hacia el ventilador en donde se convierten en proyectiles de alta velocidad a la salida. También puede ser extremadamente peligroso para personas próximas a la entrada, porque las fuerzas involucradas pueden vencer la fuerza de la mayoría de los individuos. Las entradas y salidas que no estén entubadas deben ser ocultadas para prevenir la entrada y descarga de objetos sólidos.

PUERTAS DE ACCESO



PELIGRO

NO ABRA HASTA QUE EL SUMINISTRO DE ENERGIA ESTE ASEGURADO Y EL EJE HAYA DEJADO DE GIRAR. DEJAR DE HACER ESTO PUEDE RESULTAR EN DAÑOS CORPORALES SERIOS.

98-0249

La anterior calcomanía de **PELIGRO** está ubicada en todas las puertas de limpieza de los ventiladores **nyb**. Estas puertas, así como las puertas de acceso al sistema de ductos, nunca deben abrirse cuando el ventilador esté en operación. Pueden ocurrir daños serios por los efectos de la presión o succión del aire.

Las puertas apernadas deben tener los pernos apretador de manera segura para prevenir una apertura accidental o no autorizada.

RECEPCION E INSPECCION

El ventilador y los accesorios del ventilador deben ser inspeccionados en la recepción por cualquier daño debido al envío. Gire la rueda manualmente para ver si esta rota libremente y no se traba. Si los amortiguadores o persianas son suministrados, revise estos accesorios para operación libre de todas las partes móviles.

Los términos de la empresa de envíos Franco a Bordo requieren que el receptor sea responsable de inspeccionar el equipo a su llegada. Apunte daños o faltantes en el Conocimiento de Embarque y archive cualquier reclamo por daño o pérdida en tránsito. **nyb** asistirá a el cliente tanto como sea posible; sin embargo, los reclamos deben originarse al momento de la entrega.

MANEJO Y ALMACENAJE

Los ventiladores deben ser izados solamente por la base, soportes de montaje, o argollas de elevación. Nunca ize un ventilador por la rueda, el eje, el motor, el soporte del motor, la entrada de la caja, la salida, o cualquier parte del ventilador que no esté diseñada para izaje. Se debe usar un separador para evitar daños.

En ventiladores en arreglos 8 por acoplamiento directo, están provistos huecos de izaje en la base del motor para ayudar en el manejo del ensamblaje del ventilador. Estos huecos de izaje, deben ser usados en conjunto con las argollas de izaje cuando se esté levantando y ubicando el ventilador en su base. Una barra redonda maciza de acero o el aditamento apropiado puede ser pasado a través de los huecos de izaje para simplificar el mismo. Asegúrese de seguir todos los códigos de seguridad locales cuando mueva el equipo pesado.

Cuando sea posible, los ventiladores y accesorios deben almacenarse en un lugar limpio y seco para prevenir el óxido y la corrosión de los componentes de acero. Se debe proteger el equipo evitando el almacenamiento en exteriores. Cubra la entrada y la salida para prevenir la acumulación de mugre y humedad en la caja. Cubra los motores con material a prueba de agua. Refiérase a la sección del cojinete para instrucciones posteriores de almacenaje.

Revise los amortiguadores para operación libre y lubrique las partes móviles antes del almacenaje. Inspeccione periódicamente las unidades almacenadas. **Gire la rueda manualmente cada dos semanas para redistribuir la grasa en las partes internas del cojinete.**

INSTALACION DEL VENTILADOR

Las ruedas **nyb** son balanceadas dinámicamente cuando son fabricadas. Los ventiladores ensamblados completamente son probados a velocidades operacionales para verificar que todo el ensamblaje cumpla con los límites de vibración de **nyb**. Sin embargo, todas las unidades deben estar apoyadas adecuadamente para una operación suave. **Las tuberías o los pabellones deben estar apoyados independientemente debido a que el exceso de peso puede deformar la caja del ventilador y causar contacto entre las partes móviles.** Cuando se usen aisladores de vibración, consulte el plano certificado de **nyb** para ubicación y ajuste apropiados.

Unidades Montadas en Placas

Una cimentación en concreto correctamente diseñada y nivelada suministra los mejores medios para instalación de ventiladores montados en piso. La masa de la base debe mantener la alineación entre el ventilador y el impulsor, absorber la vibración normal y resistir cargas laterales. Las dimensiones generales de la base de concreto deben extenderse al menos 16 centímetros mas allá de la base del ventilador. El peso de la placa debe ser de dos a tres veces el peso del ensamblaje giratorio, incluyendo el motor. La cimentación requiere sujetadores anclados firmemente tal como los pernos de anclaje en la Figura 1.

Mueva el ventilador al lugar del montaje y bájelo sobre los pernos de anclaje, nivelando el ventilador con calzas alrededor de los pernos. Sujete el ventilador firmemente. Cuando se utilice lechada de cemento, acuñe el ventilador por lo menos a 20 mm de la base de concreto (Ver Figura 1). Cuando se utilice un aislamiento, revise el plano certificado de **nyb** para instrucciones de instalación.

Unidades Elevadas

Cuando se utilice una plataforma de acero estructural elevada o suspendida, esta debe tener suficiente arriostramiento para soportar la carga de la unidad y prevenir ladeo lateral. La plataforma debe ser de construcción soldada para mantener una alineación permanente de todos los miembros.

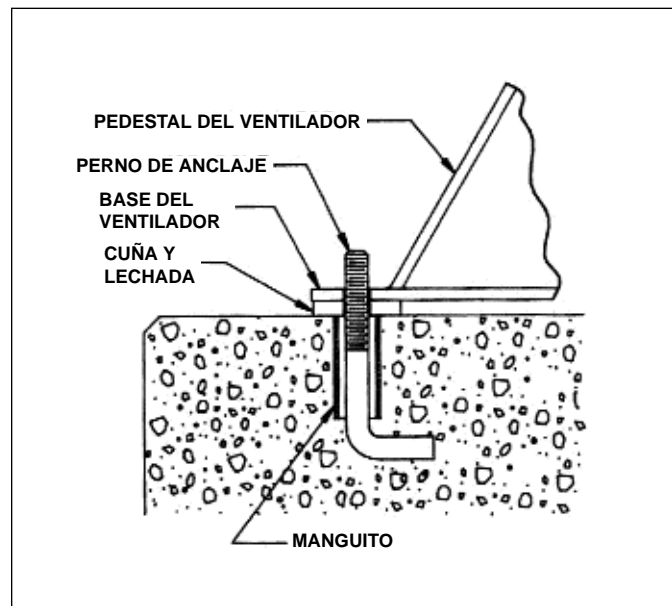


Figura 1

IMPULSOR DE BANDA (CORREA) EN V

Instalación

1. Retire todo el material extraño del ventilador y los ejes del motor. Cubra los ejes con aceite de máquina para realizar el montaje más fácilmente. Monte la placa trasera del guardabandas (guardacorreas) en este momento si se requiere instalación parcial antes del montaje de la polea.
2. Monte las poleas sobre los ejes después de revisar los calibres interiores y manguitos de la polea por desportilladuras o asperezas. Evite el uso de la fuerza. Si encuentra resistencia, pula ligeramente el eje con tela esmeril hasta que la polea se deslice libremente. Apriete los pernos del manguito ahusados secuencialmente de manera que se aplique el mismo momento de torsión en cada uno.

3. Ajuste el motor en su base a la posición más cercana al eje del ventilador. Instale las bandas (correas) manipulando cada una sobre las ranuras de la polea hasta que todas estén en posición. Nunca apalanque las bandas (correas) dentro del sitio. En los ventiladores empaquetados **nyb** se suministra un ajuste adecuado del motor para fácil instalación de las bandas (correas) de tamaño adecuado.
4. Ajuste las poleas y el ángulo del eje del motor de tal manera que las cargas de la polea estén en el mismo plano. Verifique esto colocando una regla a través de la cara de la polea. Cualquier espacio entre el borde y las caras de la polea indican desalineación. Importante: Este método es válido solamente cuando el ancho de la superficie entre el borde de la banda (correa) y la cara de la polea es la misma para ambas poleas. Cuando no sean iguales, o cuando se usan poleas de paso ajustable, ajústelos de tal forma que todas las bandas (correas) tengan aproximadamente la misma tensión. Ambos ejes deben estar posicionados en los ángulos correctos con respecto a la banda (correa) central.

Tensionamiento de la Banda (Correa)

1. Revise la tensión de la banda (correa) con un indicador de tensión y ajústela usando la base deslizante del motor. El exceso de tensión acorta la vida del cojinete mientras que una tensión insuficiente acorta la vida de la banda (correa), puede reducir el desempeño del ventilador y puede causar vibración. La tensión más baja permisible es aquella que previene el resbalamiento bajo carga máxima. Las bandas (correas) pueden deslizarse durante el arranque, pero el deslizamiento debe parar tan pronto como el ventilador alcance la velocidad máxima. Para métodos de tensionamiento más precisos consulte la documentación del fabricante del impulsor.
2. Vuelva a revisar los tornillos opresores, gire el impulsor manualmente y revise por fricciones, luego complete la instalación del guardabandas (guardacorreas).
3. Las bandas (correas) tienden a estirarse un poco después de la instalación. Vuelva a revisar la tensión después de varios días de operación. Revise el alineamiento de la polea así como la apretura del perno del manguito y/o el tornillo opresor.

ACOPLAMIENTO

El alineamiento del acoplamiento debe ser revisado después de la instalación y antes del arranque. El alineamiento es fijado en la fábrica, pero el transporte, el manejo y la instalación pueden causar un desalineamiento. Los ventiladores con rueda de tamaño 40 ó mayores son enviados normalmente con el elemento flexible removido para minimizar la posibilidad de daños (ver sección sobre procedimiento de alineación). También revise por una lubricación apropiada del acoplamiento. Para detalles sobre lubricación y tolerancias en los alineamientos para un acoplamiento particular suministrado, vea el suplemento de instalación y mantenimiento del fabricante en el sobre de envío.

Instalación

La mayoría de los ventiladores **nyb** son enviados con el acoplamiento instalado. En los casos en donde el impulsor sea ensamblado después del envío, instale el acoplamiento como sigue:

1. Retire todo el material extraño del ventilador y los ejes del motor y cubra con aceite de máquina para realizar el montaje de las mitades del acoplamiento más fácilmente.
2. Monte las mitades del acoplamiento en cada eje, fijando el espacio entre las caras especificado por el fabricante. Evite el uso de la fuerza. Si se dificulta el montaje, pula ligeramente el eje con tela esmeril hasta que las mitades se deslicen libremente.

Alineamiento

1. Alinee el acoplamiento dentro de los límites del fabricante para desalineamiento paralelo y angular (ver Figura 2). Se puede utilizar un indicador de cuadrante o de láser para el alineamiento donde se requiera una mayor precisión. Los ajustes deben hacerse moviendo el motor para cambiar el ángulo de rotación del eje y por el uso de cuñas de base para cambiar la altura del eje del motor. No mueva el eje o el cojinete del ventilador.
2. Cuando esté correctamente alineado, instale el elemento flexible y apriete todos los sujetadores en el acoplamiento y en la base del motor. Lubrique el acoplamiento si es necesario.
3. Vuelva a revisar el alineamiento y el espacio después de un corto período de operación y vuelva a revisar la apretura de todos los sujetadores en el ensamblaje del acoplamiento.

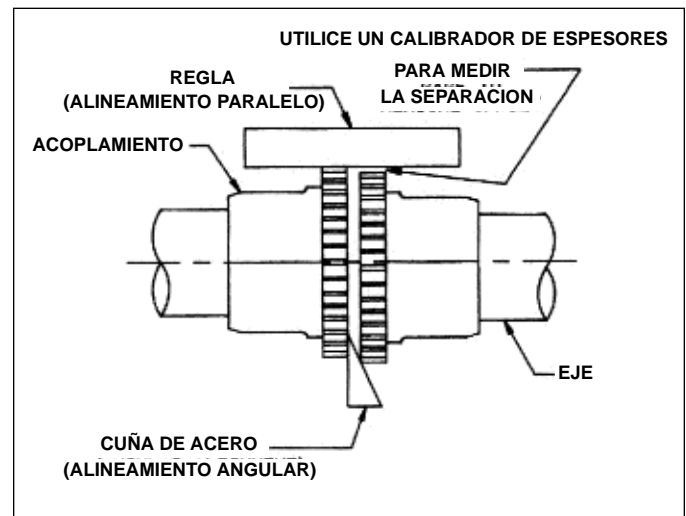
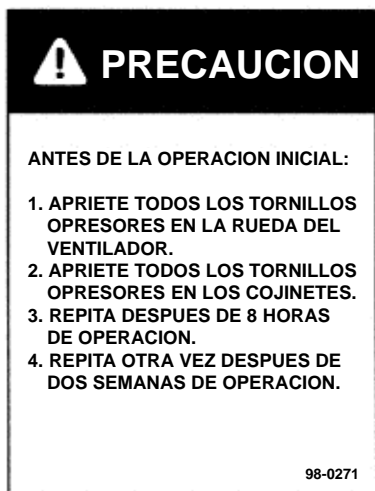


Figura 2

ARRANQUE

La operación segura y el mantenimiento incluyen la selección y uso de los accesorios apropiados de seguridad para la instalación específica. Esto es responsabilidad del diseñador del sistema y requiere la consideración de la ubicación del equipo y su accesibilidad así como de los componentes adyacentes. Todos los accesorios de seguridad deben estar instalados apropiadamente antes del arranque.

La velocidad segura de operación es una función de la temperatura del sistema y el diseño de la rueda. Bajo ninguna circunstancia exceda la velocidad segura máxima del ventilador publicada en el suplemento de ingeniería de **nyb**, el cual se encuentra disponible por su representante de ventas de **nyb** en campo.



Procedimiento

1. Si no es suministrado el impulsor (motor) por **nyb**, verifique con el fabricante que el par de arranque o torsión, es adecuado para la velocidad y la inercia del ventilador.
2. Inspeccione la instalación antes de arrancar el ventilador. Verifique por objetos perdidos o escombros que puedan ser arrastrados hacia el ventilador o desalojados por la descarga del ventilador. Verifique el interior del ventilador también. Gire la rueda manualmente para verificar que no se trabaje.
3. Verifique la instalación del impulsor y la tensión de la banda (correa).
4. Verifique la apretura de todos los tornillos opresores, tuercas y pernos. Cuando se suministren, apriete los tornillos fijadores del cubo, con la rueda orientada de forma que el tornillo opresor este posicionado debajo del eje.
5. Instale todos los dispositivos y guardas de seguridad restantes. Verifique que el voltaje suministrado es correcto y conecte el motor. "Sople" el mecanismo de arranque para verificar una rotación apropiada de la rueda.
6. Tenga extrema precaución cuando esté probando el ventilador con la canalización desconectada. Aplíquelo energía y verifique sonidos inusuales o vibración excesiva. Si existe alguno, refiérase a la sección de Problemas Comunes en Ventiladores. Para evitar una sobrecarga en el motor, no ponga en funcionamiento el ventilador por más de unos segundos si la canalización no está totalmente instalada. En ventiladores más grandes, la velocidad de operación normal no puede ser obtenida sin una sobrecarga del motor a menos que la canalización esté unida. Verifique por la velocidad correcta del ventilador y termine la instalación. La canalización y las guardas deben estar completamente instaladas por seguridad.
7. Los tornillos opresores deben ser revisados otra vez después de unos minutos, ocho horas y dos semanas de operación (ver las Tablas 1 y 2 para momentos de torsión de apretura correctos).

NOTA: Pare el ventilador inmediatamente si hay algún incremento repentino de vibración.

Tabla 1 - MOMENTOS DE TORSION DEL TORNILLO OPRESOR DE LA RUEDA

Tamaño del tornillo opresor Dia. pulg. (mm)	Momento de Torsión de Tornillos opresores de Acero al Carbono*	
	lb.-pulg.	Nem
3/4 (19.0)	2016	227.8
7/8 (22.2)	3204	362.0
1(25.4)	4800	542.3

* Los tornillos opresores de Acero Inoxidable no están endurecidos y no deben ser apretados más de 1/2 de los valores mostrados.

Tabla 2 - MOMENTO DE TORSION DEL TORNILLO OPRESOR DEL COJINETE

Dia. Tornillo Pulg. (mm)	Fabricante				
	Link-Belt	Sealmaster	SKF	McGill	Dodge
5/16 (7.9)	21.0	14.1	18.6	18.6	18.1
3/8 (9.5)	36.7	26.0	32.8	32.8	31.1
7/16 (11.1)	52.0	39.5	39.5	--	--
1/2 (12.7)	76.8	56.5	70.0	--	67.8
5/8 (15.9)	152.5	124.3	149.7	--	135.6
3/4 (19.0)	265.5	--	--	--	226.0

Nota: Los cojinetes de la caja de chumaceras dividida están fijados a el eje con manguitos cónicos y generalmente no tienen tornillos opresores.

MANTENIMIENTO DEL VENTILADOR

Los ventiladores **nyb** son fabricados con altos estándares y con materiales y componentes de calidad. Un mantenimiento apropiado asegurará una larga vida de servicio libre de problemas.

No intente realizar ningún mantenimiento en un ventilador a menos que el suministro eléctrico haya sido desconectado y asegurado. En muchos casos, un ventilador puede girar por la acción del viento a pesar de haber cortado el suministro de energía eléctrica. El conjunto giratorio debe ser bloqueado en forma segura antes de intentar un mantenimiento de cualquier tipo.

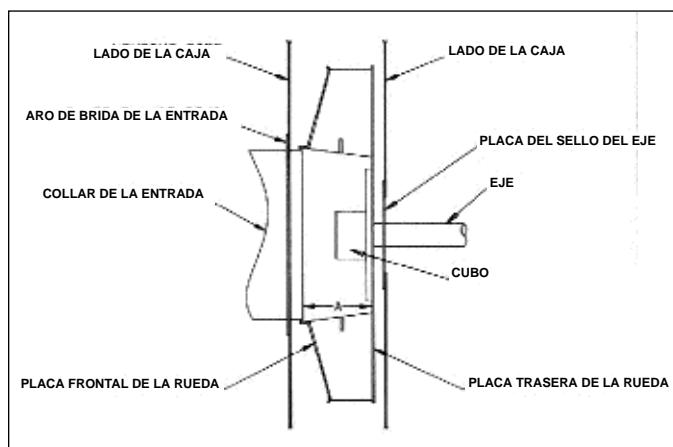
La clave para un buen mantenimiento del ventilador es una inspección regular y sistemática de todas sus partes. La frecuencia de la inspección está determinada por la severidad de la aplicación y las condiciones locales. Es esencial un cumplimiento cabal de un calendario de inspección.

Un mantenimiento regular del ventilador debe incluir lo siguiente:

1. Verifique la rueda del ventilador por cualquier desgaste o corrosión, ya que cualquiera puede causar fallas catastróficas. Verifique también la acumulación de materiales, lo que puede causar un desbalanceo que resulte en vibración, desgaste del cojinete y serios riesgos de seguridad. Limpie o reemplace la rueda cuando sea requerido.
2. Verifique el impulsor de banda (correa) en V para un alineamiento y tensión apropiados (vea la sección de impulsores de banda (correa) en V). Si las bandas (correas) están gastadas, reemplácelas como un juego, que coincidan con las tolerancias del fabricante. Lubrique el acoplamiento de las unidades de accionamiento directo y revise el alineamiento (vea la sección de acoplamientos).
3. Lubrique los cojinetes, pero no se exceda (vea la sección de cojinetes para especificaciones detalladas).

- Los sellos del eje de fieltro cerámico no requieren mantenimiento, sin embargo los sellos gastados deben ser reemplazados. Cuando sean suministrados sellos del eje del tipo labio, lubríquelos con "NEVER-SEEZ" u otro compuesto antiferrador.
- Durante cualquier mantenimiento rutinario, debe ser revisada la apretura de todos los tornillos opresores y pernos. Vea la tabla para los momentos de torsión correctos.
- Cuando se esté instalando una rueda o cono nuevo, debe mantenerse el espacio libre apropiado del cono a la rueda de entrada (vea la Figura 3).

ESPACIOS LIBRES DEL COLLAR ENTRE LA RUEDA Y LA ENTRADA



Tamaño del Ventilador	Dimensión "A"- mm	
	100% Ancho de Rueda	75% Ancho de Rueda
670	139.7	119.1
750	157.2	134.9
850	177.8	152.4
950	198.4	169.9
1060	222.3	190.5
1200	250.8	214.3
1340	281.0	241.3
1500	314.3	268.3

Figura 3

BALANCEO DE LA RUEDA

Las corrientes de aire que contengan partículas o químicos pueden causar abrasión o corrosión en las partes del ventilador. Este desgaste es con frecuencia irregular y puede conducir a un desbalance de la rueda con el tiempo. Cuando tal desgaste sea descubierto, debe tomarse una decisión sobre si rebalancear o reemplazar la rueda.

La solidez de todas las partes debe ser determinada si el espesor original de los componentes está reducido. Asegúrese de que no hay daños estructurales ocultos. Los componentes de la corriente de aire también deben limpiarse para remover cualquier aumento de material extraño. Se puede utilizar equipo especializado para rebalancear una rueda limpia que sea considerada estructuralmente estable.

Los contrapesos deben fijarse rigidamente a un punto que no interfiera con la caja ni que interrumpa el flujo de aire. Recuerde que las fuerzas centrífugas pueden ser extremadamente altas en el radio exterior de una rueda de ventilador. La soldadura es el método preferido para equilibrar los contrapesos. Asegúrese de efectuar la conexión a tierra del soldador directamente a la rueda del ventilador. De otro modo, la corriente del soldador puede pasar a través de los cojinetes del ventilador y dañarlos.

COJINETES

Almacenaje

Cualquier cojinete almacenado puede ser dañado por la condensación causada por variaciones de temperatura. Por lo tanto, los cojinetes de ventilador de **nyb** son llenados con grasa en la fábrica para excluir aire y humedad. Tal tipo de protección es adecuada para el envío y la instalación subsecuente inmediata.

Para almacenaje a largo plazo o en exteriores, los cojinetes montados deben volverse a engrasar y envolverse con plástico para su protección. **Gire manualmente la rueda del ventilador al menos cada dos semanas para redistribuir la grasa en las partes internas del cojinete.** Cada mes, los cojinetes deben ser purgados con nueva grasa para remover la condensación, ya que un cojinete con relleno puede acumular humedad. Tenga cuidado cuando este purgándolo, ya que una presión excesiva puede dañar los sellos. Gire el eje mientras adiciona grasa lentamente.

Operación

Verifique el momento de torsión del tornillo opresor antes del arranque (vea la tabla para los valores correctos). Ya que los cojinetes están completamente llenos de grasa en la fábrica, pueden correr a una temperatura elevada durante la operación inicial. Las temperaturas de la superficie pueden alcanzar 82°C. y la grasa puede sangrar de los sellos del cojinete. Esto es normal y no se debe hacer ningún intento por reemplazar la grasa perdida. Las temperaturas de la superficie del cojinete decrecerán cuando la cantidad interna de grasa alcance un nivel normal de operación. La relubricación debe seguir el programa recomendado.

Lubricación

Utilice la tabla para el programa de relubricación de acuerdo a la velocidad de operación y el diámetro del eje. Los cojinetes deben ser lubricados con una grasa basada en litio de calidad premium, conforme al Grado 2 ó 3 de NLGI. Por ejemplo:

Mobil	-	Mobilith AW2
Texaco	-	Premium RB
Gulf Oil	-	Gulf Crown #2 ó #3
Shell	-	Alvania #2 ó #3

No use grasas de "alta temperatura", ya que muchas no son formuladas para ser compatibles con cojinetes de ventilador.

Agregue grasa al cojinete mientras el ventilador está funcionando o está girando el eje manualmente. Asegúrese de que todas las guardas están en su lugar si la lubricación es efectuada mientras el ventilador está operando. Agregue solo la grasa suficiente para causar una leve purga en los sellos. No lubrique en exceso.

Los cojinetes divididos (Link-Belt P-LB6800 & P-LB6900, SKF SAF 22500, Dodge SAF-XT) deben ser limpiados y reempaquetados aproximadamente cada octava lubricación. Esto requiere la remoción de la tapa del cojinete. Elimine la grasa vieja y reempaquete el cojinete con grasa nueva. Empaquete completamente el cojinete y llene el recipiente de la caja hacia el fondo del eje en ambos lados del cojinete. Reemplace la tapa del cojinete, siendo cuidadoso de no mezclar las tapas, ya que no son intercambiables de un cojinete a otro.

INTERVALO DE LUBRICACION DEL COJINETE [meses]

RPM Eje (Pulg)	1 - 500	501- 1000	1001- 1500	1501- 2000	2001- 2500	2501- 3000	3001- 3500	3501- 4000
2 7/16	6	4-6	4-6	3-4	2	1-2	1-2	1
2 11/16 y 2 15/16	5-6	4-6	2-4	2	1-2	1		
3 7/16	4-6	3-5	2-4	1-2	1			

Cojinetes de Bolas →  ← Cojinetes de Rodillos

NOTA:

- Estas son únicamente recomendaciones generales; las recomendaciones específicas del fabricante pueden variar ligeramente.
- Se asume un medio ambiente limpio, de -18°C. a 49°C.
 - Consulte a The New York Blower Company para operación en un ambiente por debajo de -18°C.
 - Temperaturas ambiente mayores a 49°C harán más corta la vida del ventilador.
 - Bajo condiciones de suciedad extrema, lubrique con más frecuencia.
- Se asume una configuración de montaje horizontal. Para aplicaciones de montaje vertical, lubrique con el doble de frecuencia.

PROBLEMAS COMUNES DEL VENTILADOR

Vibración Excesiva

Una queja común concerniente a los ventiladores industriales es la "vibración excesiva". **nyb** es cuidadosa de asegurar que cada unidad sea balanceada con precisión antes del envío; sin embargo, hay muchas otras causas de vibración entre las cuales se incluyen:

- Pernos de montura, tornillos de apretura, cojinetes o acoplamientos sueltos.
- Desalineación o desgaste excesivo de acoplamientos o cojinetes.
- Motor desalineado o desbalanceado.
- Eje doblado debido a maltrato o impacto del material.
- Acumulación de material extraño en la rueda.
- Desgaste o erosión excesiva en la rueda.
- Presión excesiva del sistema o restricción del flujo de aire debida a amortiguadores cerrados.
- Soporte estructural, procedimientos de montaje o materiales inadecuados.
- Vibración transmitida externamente.

Desempeño Inadecuado

- Procedimientos de pruebas o cálculos incorrectos.
- Ventilador funcionando muy despacio.
- Rueda del ventilador rotando en sentido equivocado o instalada de espaldas en el eje.
- Rueda no centrada apropiadamente en relación con el cono de entrada.
- Lámina de recorte o desviador dañado o instalado incorrectamente.
- Diseño pobre del sistema, amortiguadores cerrados, fugas de aire, filtros o bobinas obstruidos.
- Obstrucciones o codos de 90° cerca a las entradas.
- Deflexión de 90° ó corrientes de aire a la salida del ventilador.

Ruido Excesivo

- Operación del ventilador cerca a "pararse" debido a un diseño del sistema o instalación incorrectos.
- Vibración que se origina en otra parte del sistema.
- Pulsación o resonancia del sistema.
- Ubicación u orientación inapropiada de la toma y la descarga del ventilador.
- Diseño inadecuado o fallido de las estructuras de soporte.
- Superficies de reflexión acústica cercanas.
- Accesorios o componentes sueltos.
- Bandas (correas) del impulsor sueltas.
- Cojinetes desgastados.

Falla Prematura de Componentes

- Vibración considerable o prolongada.
- Mantenimiento inadecuado o inapropiado.
- Elementos abrasivos o corrosivos en la corriente de aire o el medio ambiente.
- Desalineamiento o daño físico en los componentes giratorios o en los cojinetes.
- Falla en el cojinete debido a un lubricante incorrecto o contaminado, o por conexión a tierra en los cojinetes mientras se suelda con arco.
- Velocidad excesiva del ventilador.
- Temperaturas extremas del medio ambiente o de la corriente de aire.
- Tensión inapropiada de la banda (correa).
- Apretura inapropiada de los tornillos opresores de la rueda.

PARTES DE REEMPLAZO

Se recomienda que se utilicen únicamente partes de reemplazo suministradas por la fábrica. Las partes de ventiladores **nyb** son construidas para ser totalmente compatibles con el ventilador original, usando aleaciones y tolerancias específicas. Estas partes llevan una garantía estándar de **nyb**.

Cuando ordene las partes de reemplazo, especifique el nombre de la parte, número de serie y control de **nyb**, tamaño, tipo, rotación del ventilador (vista en el extremo del impulsor), arreglo y tamaño o calibre del cojinete. La mayor parte de esta información está en la placa de metal fija a la base del ventilador.

Para asistencia en la selección de las partes de reemplazo, contacte a su representante local de **nyb** o visite: <http://www.nyb.com>.

Ejemplo: Parte requerida: Ensamblaje rueda/eje
 Número de serie/control: B-10106-100
 Descripción del ventilador: Tamaño 750 Serie 60
 Rotación: En sentido de las manecillas del reloj
 Arreglo: 1

Entre las partes sugeridas de reemplazo están:

Rueda	Partes de componentes: Amortiguador
Eje	Motor
Cojinetes	Acoplamiento
Sello del eje	Poleas
	Bandas en V

- Para ventiladores de Arreglos 1 y 8, la rueda y el eje están disponible únicamente como un ensamblaje.

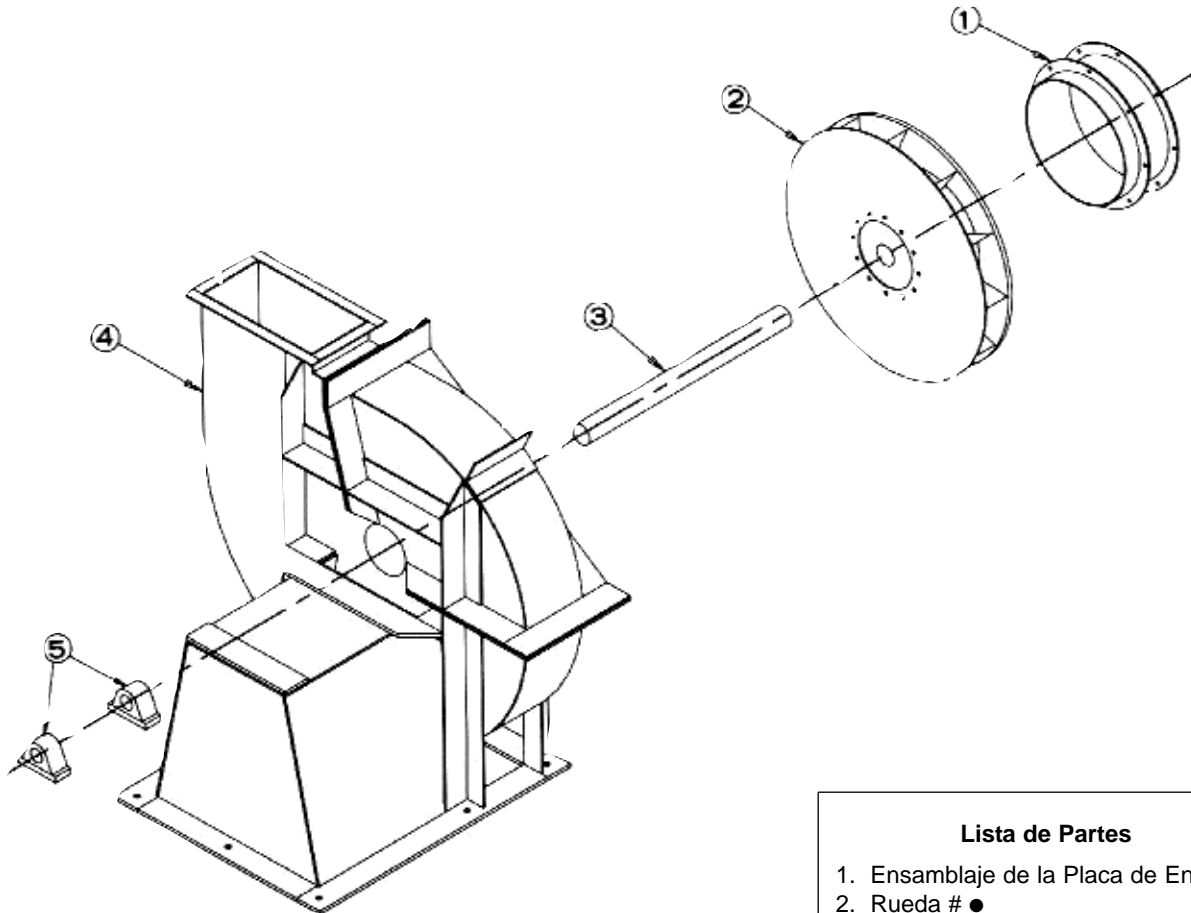
ESPECIFIQUE LA ROTACION COMO SE OBSERVA DESDE EL LADO DEL IMPULSOR

ROTACION DE LA RUEDA COMO SE VE DESDE EL LADO DEL IMPULSOR
(SENTIDO DE LAS MANECILLAS DEL RELOJ)



LA FLECHA INDICA LA ROTACION CORRECTA

LA FLECHA INDICA ROTACION EN SENTIDO DE LAS MANECILLAS DEL RELOJ



Lista de Partes

1. Ensamblaje de la Placa de Entrada
2. Rueda # ●
3. Eje ●
4. Ensamblaje del Pedestal
Caja/Cojinete (No Girable) #
5. Cojinetes

La orden para solicitud de partes debe especificar la rotación.

- Para ventiladores de Arreglos 1 y 8, la rueda y el eje están disponible únicamente como un ensamblaje.

Cuando ordene partes de reemplazo suministre el número de serie de **nyb** tomado de la placa y complete la descripción de las partes requeridas.

Para asistencia en la selección de las partes de reemplazo, contacte a su representante local de **nyb** o visite: <http://www.nyb.com>.