



THE NEW YORK BLOWER COMPANY
7660 Quincy Street
Willowbrook, IL 60527-5530
Visit us on the Web: <http://www.nyb.com>
Phone: (800) 208-7918 Email: nyb@nyb.com

安装、维护 和操作规程

IM-210

盔式屋顶通风机和上吹式屋顶通风机

UPBLAST ROOF VENTILATORS

安全须知

所有nyb风机都有上述安全警告标志。如果设备没有正确地安装、操作和维护，空气输送设备包括电气接线、转动部件、噪声和空气流动速度或压力都会造成安全事故。为了最大限度地减少这种危险，必须严格遵守这些安全须知以及设备本体上所有的补充说明和警告标志。

所有安装、操作和维护人员应该认真学习AMCA410号出版物“关于空气转动装置的推荐安全措施”。若需更多的份数，可以向nyb公司提出书面要求，公司地址为：7660 Quincy St., Willowbrook, IL60527.

断开电源

每台通风机都装有一个独立的断路器将风机电源断开。该开关应该装在通风机附近，在通风机进行维护时维护人员可以根据OSHA规定的步骤将其锁定。

转动部件

所有转动部件必须安装有防护罩来保证人员安全。虽然安全要求可能不尽相同，但用户使用防护罩的数量和种类必须符合公司、地方以及OSHA标准。在所有的安全防护罩安装到位之前，切勿起动风机。定期检查受损或遗失的防护罩，在防护罩拆除后不得操作任何通风机。尽管断开了电源，由于潜在风力作用而出现转动，通风机叶轮同样会变得非常危险。在开始对任何转动部件进行检修之前必须将旋转装置始终置于锁定状态。

噪声

有些风机产生的噪声可能对人员有损害。系统设计方和用户有责任确定系统的噪声值，人员暴露在噪声里的程度，必须符合适当的安全要求，保护操作维护人员不受过量噪声的侵害。有关噪声值的额定水平，请向nyb咨询。

空气压力和吸力

除了转动机械的正常危险之外，风机的另一个危险就是风机入口产生的吸力。这种吸力能够将物体吸入风机内并从风机出口高速射出。一旦人员靠近风机入口就会变得极其危险，因为风机入口所产生的吸力通常都超过绝大多数人的体重。风机入口和出口如未接管道，应该装上金属网，防止固体物质进出风机。

设备接收和检验

风机和附件在接收时应应对运输过程中出现的损坏进行检验。用手转动叶轮，观察叶轮是否运转自如、是否受限。如果风机配有风门，应对各个转动部件进行检查，是否操作自如。

从工厂直接发货要求收货人在到货时应负责对设备进行检验。在提单上注明损坏或短缺少的内容并对运输过程中出现的损坏或丢失要求赔偿。nyb将尽可能地协助用户，但是索赔必须是在货物发出地提出。

运输和贮存

通风机只能从通风机基础用平台或用吊索起吊。切勿从通风机叶轮、传动轴、电机、电机底座、风机壳体入口、出口或其他任何设计非用于吊装的部件起吊。始终采用吊架横档，避免风机遭到损坏。

只要可能，通风机及其配件应该存放在干净、干燥的地方，可以避免钢构件的生锈和腐蚀。如需要户外存放，则应该提供相应的保护措施。风机的出口和入口应盖上盖板，避免风机机壳内累积过多的灰尘和受潮。电机应该用防水材料包裹。轴承部分请参阅详细存放说明。

在入库之前，应检查逆流通风风门能否运转自如并对转动部件进行润滑。对存放的设备应定期检查。每隔两周手动旋转风机叶轮并对轴承内部重新加注润滑脂。

通风机安装

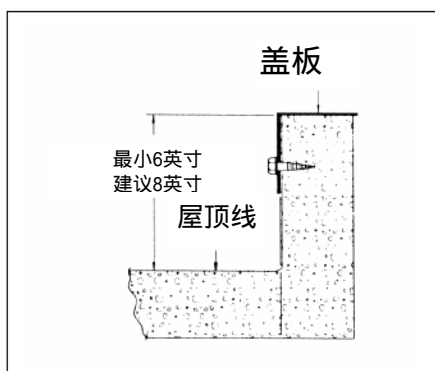
nyb的通风机在制造过程中就做好了动平衡。整套通风机都按照操作速度进行试运转，其目的就是检查整套通风机的振动极限是否符合nyb的要求。尽管如此，为了实现平稳操作，所有设备必须相应地安装到位。管道或烟囱应该独立安装，因为超重会使通风机机壳变形，从而造成通风机转动部件相互碰擦。

屋顶通风机是按照安装在锁口圈来设计的。锁口圈应能承受通风机机器附件的重量，建议采用nyb提供的顶部锁口圈。应用足够的材料来找平锁口圈顶部，以便固定到通风机上。

将通风机移动到其安装位置，然后放到锁口圈上。轻轻敲打底座，直到通风机平放到锁口圈上。

将通风机固定到锁口圈上至少需要八（8）个方头螺钉 - 在角部边，每侧各两个。建议采用氯丁橡胶垫圈和平垫圈防漏。牢固拧紧所有螺丝。

必要时，大通风机应设置拉索拉条，防止横向摆动。



三角皮带传动的安装（风机裸机/更换件）

安装

- 1、清除通风机和马达轴上的所有异物。给轴涂抹机油，可以使安装更为方便。
- 2、检查驱动轮的孔径和轴衬是否有裂纹或毛口，然后将驱动轮安装到传动轴上。不要用力过猛。如果遇到阻力，用砂布轻擦传动轴直到驱动轮轻松地滑到传动轴上为止。
- 3、把电机底座调节到距风机轴最近的位置。将皮带一根一根地安装到驱动轮皮带槽中直到所有皮带全部就位为止。切勿将皮带撬入皮带槽中。电机有足够的调节距离，便于正常规格的皮带的安装。
- 4、调节驱动轮和电机轴的角度，使驱动轮各个表面都在同一平面上。拿一个直尺在驱动轮的各个表面进行检查。各个边与驱动轮表面的间隙说明没有对中。

有一点非常重要：这种方法只是在皮带边缘和驱动轮之间的表面宽度和两个驱动轮的表面一致时才有效。如果表面不均匀，或者使用节距可调节的驱动轮时，进行调节才能使所有皮带的张力基本均匀。轴与中心皮带应成直角。

皮带张紧

- 1、用一个张力计来检查皮带的张力并用电机滑动底座进行调节。张力过紧会缩短轴承的寿命，而张力不足则会缩短皮带的寿命，从而降低风机的性能，造成振动。最低允许张力就是在满负荷条件下皮带不会滑动。皮带在起动期间可能会滑动，但风机达到全速时滑动会停止。有关更精确的张力调节方法，请参阅传动装置制造商提供的文献。
- 2、重新检查定位螺丝，手动旋转传动装置，检查是否有刮擦现象，然后装上皮带防护罩。
- 3、皮带在安装后操作前可能会变紧。风机运行几天后应当重新检查张力。同时检查驱动轮以及调节螺丝和/或轴套螺栓是否拧紧。

试车

安全操作和维护包括具体安装所需适当的安全用品的选择和使用。这是系统设计者的责任，要求系统设计者考虑设备的位置和如何接近以及相邻设备的关系。所有的安全设施在试车之前必须安装到位。

安全操作速度与系统温度和叶轮设计是一种函数关系。在任何情况下风机的运行速度都不得超过最大安全速度。

步骤

1. 如果传动装置不是nyb提供的，请事先与供货商确定电机的起动扭矩是否与通风机的速度和转动惯量匹配。
2. 在通风机试车之前检查风机是否正确安装。检查是否有松动的部件、通风机内是否有吸入的碎片或者通风机口带出的碎片。手动转动叶轮，查看是否有受限现象。
3. 检查传动安装和皮带张力是否合适。
4. 检查所有固定螺丝、螺母和螺栓是否牢固。如发现任何松动，将所有的轮毂固定螺丝拧紧。
5. 安装所有余下的安全装置和防护罩。检查电压是否正确，电机接线是否正确。迅速合上断开起动机检查叶轮的旋转方向是否正确。
6. 固定螺丝在运行数分钟、八小时后和两周后应该重新进行检查（有关正确的螺丝拧紧力度，参考表1）。

注意：如通风机振动突然增大，应立即将风机停机。

叶轮固定螺丝力矩

定位螺丝直径 (英寸)	碳钢固定螺丝力矩	
	lb.-in.	lb.-ft.
1/4	75	6.2
5/16	144	12
3/8	252	21
7/16	396	33
1/2	600	50

表1

通风机维护

Nyb通风机制造采用优质材料和元件符合严格的标准。适当维护将确保通风机能够长期和无故障运行。

在电源完全断开和锁定之前不得试图对通风机进行任何维护工作。 尽管所有的电源已经全部断开，在许多情况下，因为风力的作用风机完全能够自行转动。所以在试图进行任何维护之前应将旋转装置锁定。

风机良好维护的关键在于对风机所有部件进行定期、系统性地进行检查。检查的频率取决于通风机的使用程度和当地的条件。严格遵守检查计划非常重要。

风机定期维护应该包括下述内容：

1. 检查通风机叶轮是否出现磨损或腐蚀，任一现象都能够造成灾难性的事故。同时还应该通检查风机叶轮上是否有积累的物质，他们会造成平衡失去，引起振动、轴承磨损和严重的安全事故。应按要求清理或更换叶轮。
2. 检查三角皮带是否对中、张力是否适中（参见三角皮带部分）。如果皮带出现磨损，应立即更换一套，但必须满足制造商的精度要求。
3. 风机的轴承如果是装在成型壳体内的标准内置轴承，则不需要检修。配有座架的风机有干油加油嘴。这种轴承应按照轴承部分的规定润滑，但不要过量润滑。
4. 日常维护期间，应检查所有的紧固螺丝和螺栓是否拧紧，正确的拧紧力矩，见表。
5. 安装新叶轮时，叶轮在壳体内的定位应为孔板边缘和叶轮叶梢之间的间距相等。

叶轮平衡

气流中夹杂固体颗粒或化学物质都会引起通风机部件磨损或腐蚀。这种磨损通常是不均匀的，长时间后会造叶失去平衡。发现之中磨损后，必须决定是否对叶轮重新做平衡或更换新的叶轮。

如果元器件的原有厚度减少，应检查所有部件的坚固性。确保结构没有损坏隐患。还应清理气流元器件，清除所有蓄积的异物。对清理过的但是仍然认为在结构有异常噪音的叶轮，应采用专业化设备重新作平衡试验。

配重应牢固地固定在不会干扰机壳或干扰气流的位置。注意：风机叶轮的外半径处离心力非常大。

轴承

轴承贮存

任何存放的轴承都可能因温度变化产生冷凝而造成损坏。因此nyb的通风机轴承在厂内已经加注了润滑脂，排除轴承内的空气和湿气。这种保护措施对于发货运输以及后续立即安装是适当的。

至少没隔两周用手转动叶轮使轴承内部部件的润滑油脂重新进行分配。

风机的轴承如果是装在成型壳体内的标准内置轴承，则不需要检修。

即使已经加注了润滑油的轴承内部都可能积聚有冷凝物，所以装有供选的支撑轴承的通风机都要注入新的润滑油来清除轴承内的冷凝物。加注润滑油时要特别注意，因为过大的压力会损坏轴封。慢慢加注润滑油的时候应将轴旋转起来。

供选的支撑轴承

操作

在试车之前检查固定螺丝的扭力是否合适。由于轴承在制造厂内已经加注了润滑油。首次运行期间轴承的操作温度可能会很高。轴承的表面温度可能会达到180华氏度，润滑油可能从轴封内流出。这是正常现象，所以不要急于更换润滑油。当轴承内部润滑油的数量达到正常操作值时，轴承的表面温度会降低。重新加注润滑油应该遵照制造商推荐的润滑计划表。

润滑

根据风机的操作速度和传动轴直径使用润滑表编制二次润滑时间表。轴承应该采用符合NLGI二级标准的优质锂基润滑油。

例如：

Mobil - Mobilgrease XHP
Texaco - Premium RB
Chevron - Amolith #2
Shell - Alvania #2

不要使用高温润滑油，因为很多润滑油的成分和通风机轴承并不兼容。

轴承加注润滑油时应该用手转动轴。往轴封内加注足够的润滑油使其略为挤出。对于对开放式滑动轴承来说是例外。加满润滑油的轴承应运行到发热直到从轴封内挤出足够多的润滑油为止。不要进行过量润滑。

轴承润滑周期（月）

轴	RPM	
	1-1 000	1001 -2000
5/8" - 1"	6	5-6

Sealmaster, McGill, Link-Belt 和 SKF.

注意：

- 1、这些只是一般性推荐方法；具体制造商的推荐方法可能略有差异。
- 2、假如使用环境清洁，温度为-20至120华氏度：
 - a、环境温度低于-20华氏度时请向NYB咨询。
 - b、环境温度高于华氏120度会缩短轴承的使用寿命。
 - c、在极脏的操作环境中润滑使用频率应更高。
- 3、这些推荐方法适用于水平安装的风机。对于垂直安装的风机而言，其润滑频率为水平安装风机的两倍。

更换

如果**内置式**轴承需要更换，将新的轴承装入氯丁橡胶圈，用孔板检查叶轮的位置是否正确，将轴承定位在模形凹槽内，拧紧定位螺丝。更换模形轴承盖并拧紧四个螺栓。

如果采用锁紧套环轴承，套环应首先放在挨着最靠近叶轮的那个轴承内圈，然后用定位角钉和锤头沿着叶轮的旋转方向转动直到被锁紧。锁圈必须处于轴承的内（贴边）侧。用定位螺丝将轴承固定到轴上，以此相同的方式固定其他轴承。

风机常见问题

振动过大

用户针对工业风机的普遍性不满在于风机振动过大问题。nyb十分注意确保每台风机在出厂之前都做过精确的平衡；但是，仍然会有许多其他方面的原因造成振动：

- 1、安装螺栓、固定螺丝、轴承或联轴节松动。
- 2、联轴节或轴承过量磨损或偏心。
- 3、电机偏心或不平衡。
- 4、由于吊装失当或外物的冲击造成传动轴弯曲。
- 5、叶轮上外来物的累积。
- 6、叶轮的过量磨损或腐蚀。
- 7、系统压力过大或由于风门紧闭限制了气流通过。
- 8、支撑结构、安装方法或使用材料不当。
- 9、外部传递而来的振动。

性能失当

- 1、不正确的检测方法或计算方法。
- 2、风机转速太慢。
- 3、风机叶轮的转动方向错误或传动轴安装反了。
- 4、风机叶轮与锥形入口未能正确对中。
- 5、入口气流向板损坏或安装不当。
- 6、系统设计问题、风门紧闭、漏气、过滤器或滤筒阻塞
- 7、风机入口弯头阻塞或转弯角太大。
- 8、风机出口气流向过大。

噪声过大

- 1、由于系统设计或安装有误，风机运行几近停止。
- 2、震动源于系统别处。
- 3、系统谐振或冲击
- 4、风机入口或出口的位置或朝向不当。
- 5、支撑结构设计不当或错误。
- 6、靠近噪声反射面。
- 7、风机附件或部件松动。
- 8、皮带松动。
- 9、轴承磨损。

部件过早损坏

- 1、过长时间或过大的振动
- 2、维护不当或错误。
- 3、气流或周围环境使部件磨损或腐蚀。
- 4、旋转部件或轴承出现偏心或物理性损坏。
- 5、由于使用了不正确或污染的润滑油或在采用氩弧焊接时通过轴承接地而造成轴承损坏。
- 6、风机转速过高。
- 7、环境或气流温度过高或过低。
- 8、皮带张力不适当。
- 9、叶轮紧固螺丝的紧固度不当。

产品的有限保证责任

nyb 保证所有产品在出厂后一（1）年无论是材质还是加工工艺均无缺陷，但是前提是买方应能向nyb充分证明这些产品是按照nyb的规程和建议妥当安装和维护，并在正常的操作条件下使用。

仅在部件是在nyb书面认可下返回给nyb，并为nyb认定有缺陷、由nyb更换和/或修理时，本保证方有效。非nyb制造但是由nyb安装到出售给买方的部件，仅适用原制造厂的保证。这种部件的所有运输费、销售和使用税费、进口或消费税应由买方支付，有缺陷的部件是修理还是更换，只能由nyb的决定。

除非nyb事先书面假定或认可，否则本保证不包括部件更换、调整或修理以及其它任何工作的用户劳动力费

用。

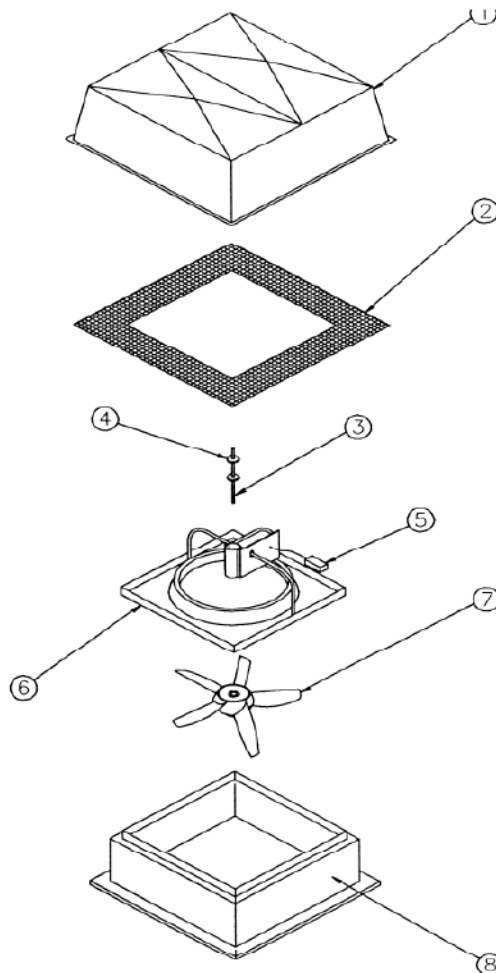
任何产品，若根据nyb的判断被错误使用或遭受疏忽、或曾经以可能影响产品的安全性、操作或效率的任何方式在nyb工厂之外的其它地点修理或变更，或者产品曾经遭受事故，那么对该产品不承担保证责任。

如果在nyb制造或提供的部件的任何使用处采用了非nyb制造或提供的部件替代，那么本保证不再有效。

对于与以下出售货物的销售相关事宜，除了确认表中的内容外，不承担其它保证，包括不保证产品的适销性或特定目的的适合性，买方同意其唯一的补偿权力以及nyb对任何原因造成的损失所承担的义务是遭受索赔的销售货物的购买价格。

New York Blower公司地址 - 7660 Quincy Street -Willowbrook, Illinois 60527-5530

盔式屋顶通风机

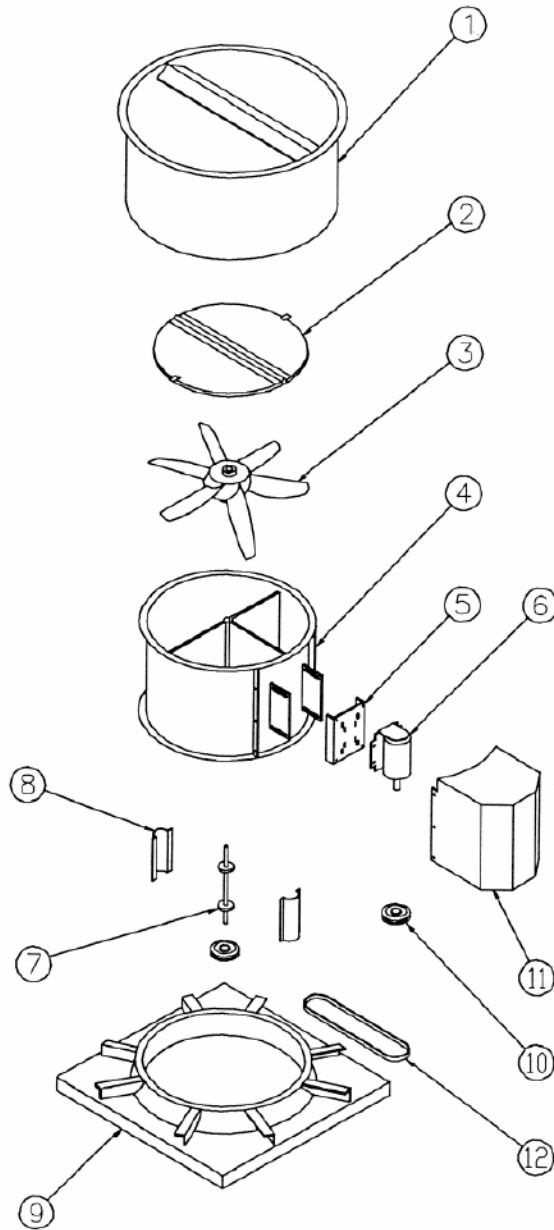


部件清单

1. 罩子
2. 防鸟网
3. 轴
4. 轴承
5. 断开开关
6. 框架和孔板组件
7. 叶轮
8. 锁口圈盖组件

y

盔式屋顶通风机 L型



部件清单

1. 风罩
2. 蝶阀
3. 叶轮
4. 蜗壳
5. 电机底座
6. 电机
7. 轴和轴承组件
8. 轴承盖
9. 孔板
10. 传动轮
11. 电机保护罩
12. 三角皮带

备品备件

建议采用原厂提供的备件。利用特殊合金和公差，nyb的通风机部件与原来所供的通风机部件完全兼容。这些部件都适用于nyb的标准保证条款。

订购备件时，请注明部件名称、nyb出厂或控制号码、通风机规格、类型、配置和轴承的规格或孔径。绝大多数的信息在风机底座所附的金属铭牌上可以找到。选定备品备件时如需要帮助。

例如： 要求部件： 叶轮

出厂/控制号： B-10106-100

风机说明： Size L36

建议的备件包括：

叶轮	零部件：电机
轴	传动轮
轴承	三角皮带