



THE NEW YORK BLOWER COMPANY
7660 Quincy Street
Willowbrook, IL 60527-5530

Visit us on the Web: <http://www.nyb.com>
Phone: (800) 208-7918 Email: nyb@nyb.com

INSTRUÇÕES DE INSTALAÇÃO, MANUTENÇÃO E OPERAÇÃO

IM-220

ABAFADORES DAS CAIXAS DE ENTRADA E SAÍDA DO VENTILADOR

INSTALAÇÃO

Os abafadores são projetados e fabricados com flanges e furos de montagem para se ajustarem ao flange de saída do ventilador. A vedação pode ser usada entre os flanges, conforme necessário.

A construção padrão dos abafadores de saída do ventilador **nyb** requer que os abafadores sejam montados com o braço de controle e a ligação posicionados no lado de entrada do ventilador com o braço de controle apontando para o ventilador. (Figura 1)

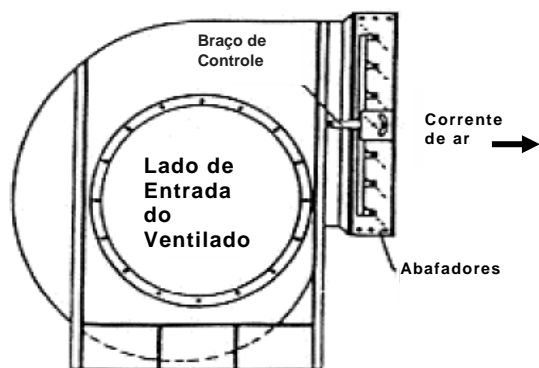


Figura 1

MANUTENÇÃO

A manutenção de rotina dos abafadores deve incluir a inspeção periódica das pás e hastes na corrente de ar para determinar se é necessário realizar uma substituição em virtude da corrosão ou abrasão da corrente de ar.

Os mancais das hastes das pás e as buchas de ligação devem ser inspecionados quanto à frouxidão ou desgaste, e substituídos quando necessário. Os abafadores padrão podem exigir lubrificação ocasional dos pontos de atrito com óleo de 30W.

Os mancais de globo flangeados opcionais com graxadeira devem ser lubrificados com graxa NLGI Nº 2 de base de lítio a cada seis (6) meses, durante a operação normal.

A caixa de vedação opcional deve ser reembalada com caixa de grafite de diâmetro de 1/8 pol. quando o vazamento for excessivo.

OPERAÇÃO

O ar que se move através de um abafador exerce uma quantidade considerável de força em suas pás. As pás tendem a fechar por causa dessa força. Uma cavilha de aperto é fornecida no braço de controle para manter as pás na posição desejada (Figura 2). Veja a página separada do catálogo sobre os abafadores de saída para ventiladores de centrífugas a fim de calcular o torque de operação necessário.

Para a operação manual do abafador, a cavilha de aperto deve ser suficientemente solta para permitir o movimento do braço de controle para a posição desejada. A cavilha de aperto deve ser reapertada para manter a posição desejada.

Para a operação elétrica, hidráulica, pneumática ou mecânica do abafador, a cavilha de aperto deve ser removida do braço de controle. Isso permite liberdade de movimento para o abafador e a ligação do operador.

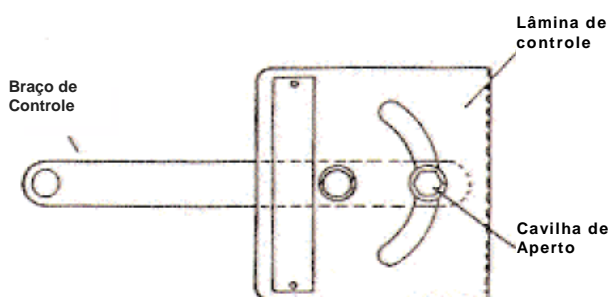


Figura 2

ENVIO

Os abafadores de saída do ventilador são enviados montados nos ventiladores sempre que possível. O envio em paletes separados pode ser necessário quando o tamanho da combinação ventilador/abafador gerar dificuldades de envio.

RECEPÇÃO E INSPEÇÃO

Desembale e inspecione o abafador. Solte a cavilha de aperto do braço de controle e opere o abafador a partir de posições fechadas a abertas várias vezes para garantir que as pás e as ligações se movam livremente e não se unam. Qualquer sinal visível de danos deve ser anotado no conhecimento de transporte.

MANUSEIO E ARMAZENAGEM

O abafador deve ser levantado somente pela caixa externa, nunca pelas pás, ligação, placa de controle ou braço de controle.

Sempre que possível, os abafadores devem ser armazenados em locais limpos e secos para evitar a ferrugem e corrosão. Se o armazenamento ao ar livre for necessário, o abafador deve ser o mais bem protegido possível contra os elementos.

Se o armazenamento em longo prazo for necessário, os procedimentos de manutenção de rotina devem ser seguidos e o abafador deve ser modulado periodicamente para garantir o livre movimento das pás e das ligações.

CONSTRUÇÃO PADRÃO DO ABAFADOR

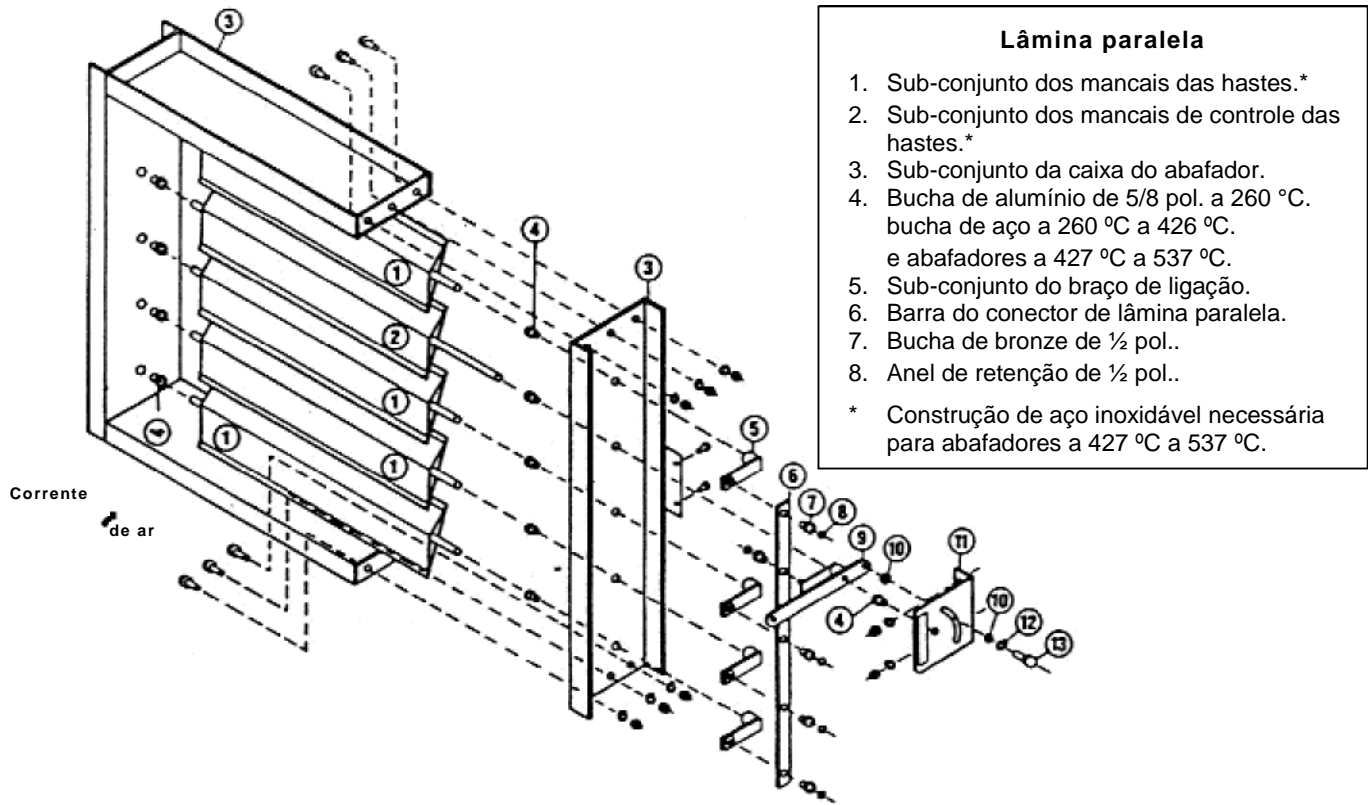


Figura 3

Ilustração dos abafadores de saída de lâmina paralela. . . a corrente de ar é oposta para os abafadores de caixa de entrada.

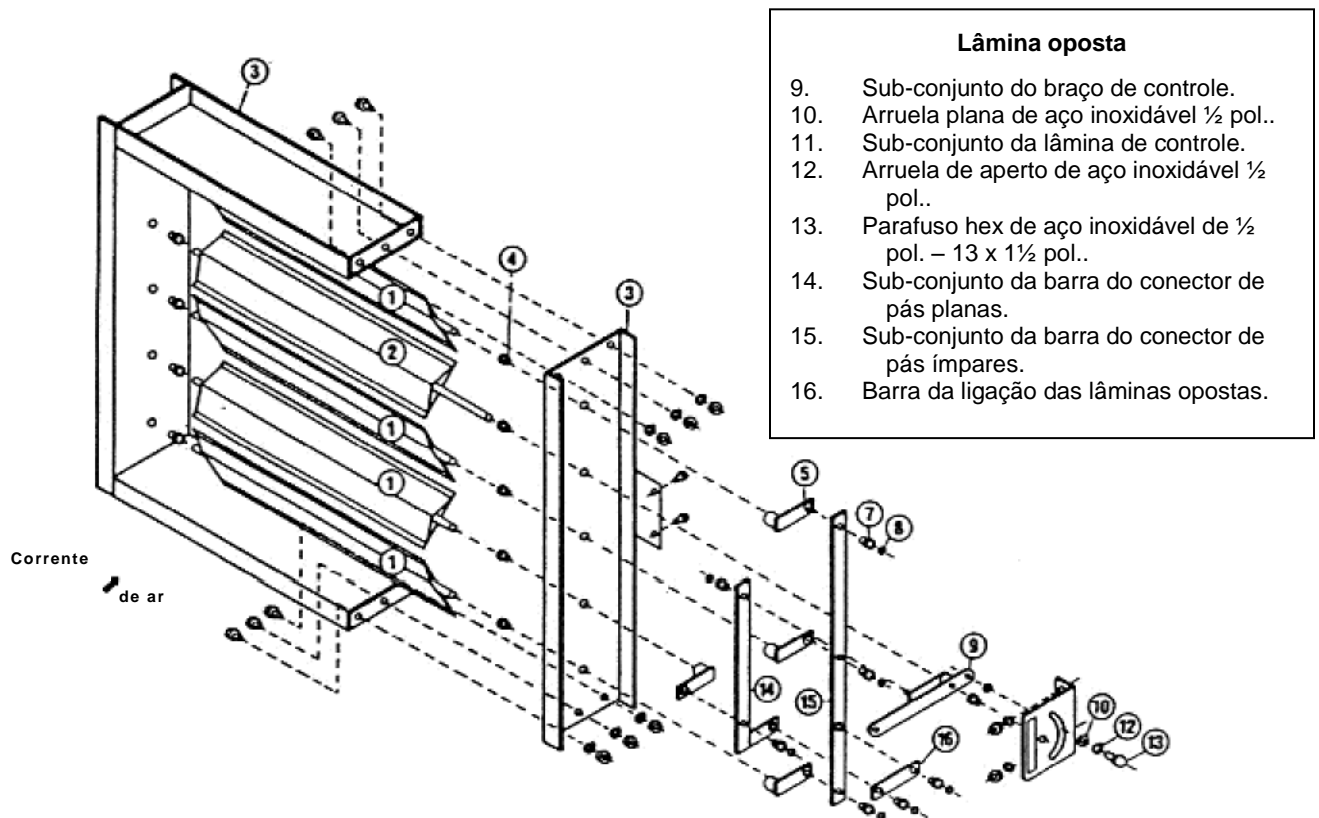


Figura 4

Ilustração dos abafadores de saída de lâmina oposta.

RECURSOS OPCIONAIS DE CONSTRUÇÃO

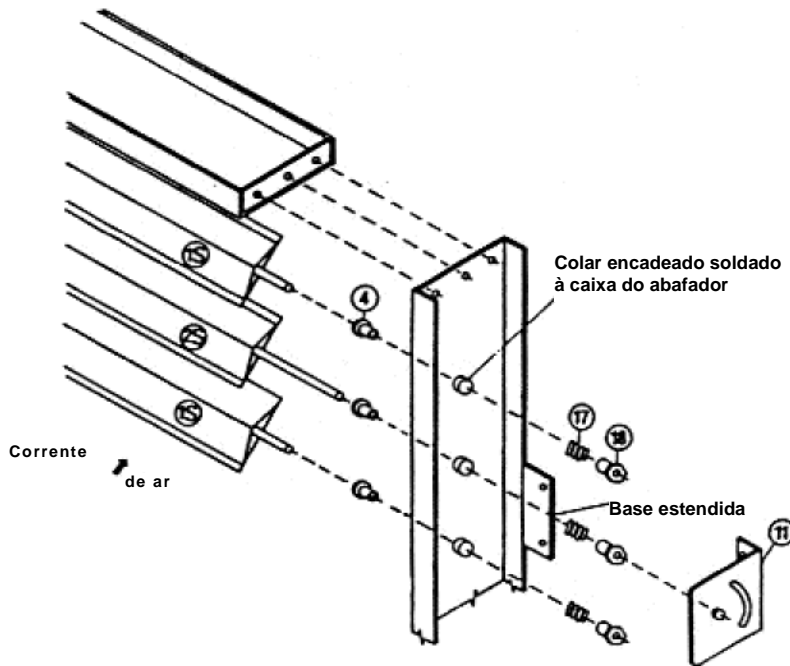


Figura 5
Ilustração da opção da caixa de vedação.

Obs.:

O braço de controle, a ligação, o mancal, as buchas e o ferramental são ditados pela configuração de lâmina do abafador. Consulte a Figura 3 para o abafador de lâmina paralela ou a Figura 4 para obter detalhes da ligação do abafador de lâmina oposta.

Os pacotes com peças de reposição recomendadas para os abafadores dos mancais de global incluem:

- 4. Buchas da caixa
- 7. Buchas de bronze
- 8. Anéis de retenção
- 20. Mancais de globo flangeados

Lista das peças

Caixa de vedação

- 17. Caixa de grafite de diâmetro de 1/8 pol..
- 18. Buchas da caixa.

Não exibido: tampas soldadas instaladas na caixa do abafador

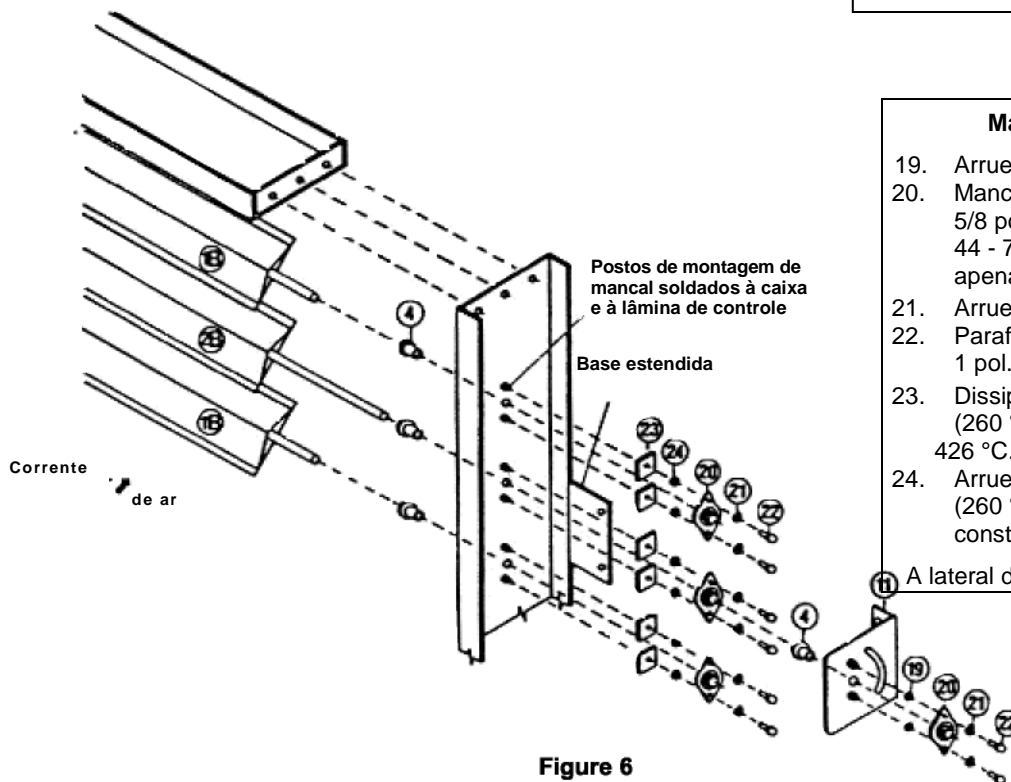


Figure 6

Mancal de globo

- 19. Arruela plana de 1/4 pol..
- 20. Mancal de globo flangeado de 5/8 pol.. (3/4 pol. no Tamanho 44 - 73 AcF/PLR DWDI apenas.)
- 21. Arruela de aperto de 1/4 pol..
- 22. Parafuso hex de 1/4 pol. - 20 x 1 pol..
- 23. Dissipador de calor do mancal (260 °C a 426 °C. apenas construção).
- 24. Arruela não metálica de 1/4 pol. (260 °C a 426 °C. apenas construção).

A lateral da caixa não exibida

PEÇAS DE REPOSIÇÃO

Os abafadores podem ser desmontados na área delimitada através da remoção da placa de controle, do braço de controle, da ligação, da lateral da caixa e dos subconjuntos das pás/hastes nessa ordem, sem retirar o restante da caixa do abafador do ventilador ou do duto.

Somente as ferramentas manuais comuns são necessárias para substituir as pás, mancais e buchas.

Ilustrações e identificação das peças são mostradas na Figura 3 a Figura 6 para vários tipos de abafadores e recursos de construção opcionais.

Informações obrigatórias sobre pedidos

Tamanho e tipo de ventilador: _____

Rotação: _____

Tipo de abafador: _____

Recursos de construção opcionais: _____

Número do arquivo nyb (Loja): _____

ABAFADORES DA CAIXA DE ENTRADA

ENVIO

As caixas de entrada e os abafadores de caixa de entrada são normalmente enviados de maneira independente em paletes separados (a montagem de fábrica pode estar disponível em determinadas circunstâncias).

Consulte a página 1 para Recebimento e Inspeção, Manuseio e Armazenamento, Manutenção e Instruções Operacionais.

INSTALAÇÃO

Os abafadores de caixa de entrada devem ser montados nas caixas de entrada com o braço de controle e a ligação posicionados no lado de fora da caixa de entrada, (o lado mais afastado da entrada do ventilador) com o braço de controle apontando para a caixa de entrada (Figura 7).

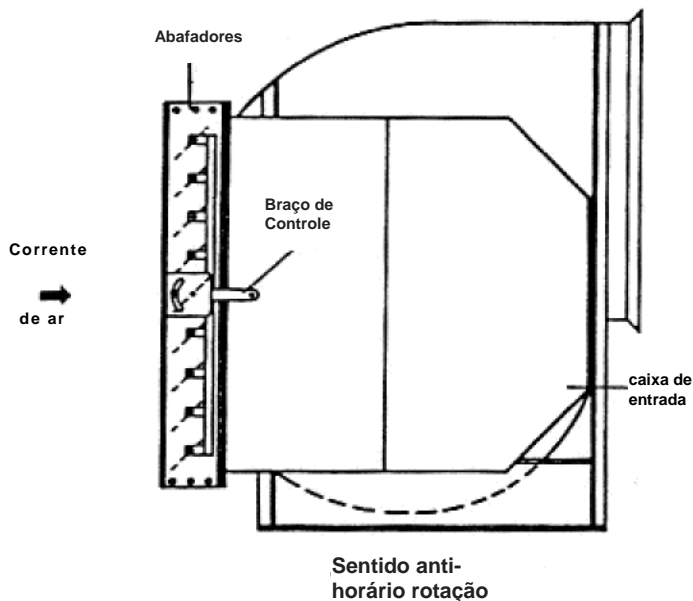


Figura 7