



THE NEW YORK BLOWER COMPANY
7660 Quincy Street
Willowbrook, IL 60527-5530

Visit us on the Web: <http://www.nyb.com>
Phone: (800) 208-7918 Email: nyb@nyb.com

安装维护操作 说明

IM-230

Air Kits

⚠ WARNING

注意!

本风机的转动部件可能会造成严重的肢体伤害。在操作或开始维护之前，请详细阅读安装和维护手册以及随本风机一起提供的AMCA安全手册。

操作期间：

1. 保持身体、手和任何外来物体远离风机入口、出口和风机其他转动部件如轴、皮带和从动轮
2. 不要超速或超高温状态下运行。

在开始维护工作之前：将电源开关锁定在断开位置并使叶轮固定不动。

安全须知

所有nyb风机都有上述安全警告标志。如果设备没有正确地安装、操作和维护，空气输送设备包括电气接线、转动部件、噪声和空气流动速度或压力都会造成安全事故。为了最大限度地减少这种危险，必须严格遵守这些安全须知以及设备本体上所有的补充说明和警告标志。

所有安装、操作和维护人员应该认真学习AMCA410号出版物“关于空气转动装置的推荐安全措施”，每批发出的货物都包含有这一部分内容。

断开电源

每台电机驱动的风机都装有一个独立的断路器将风机电源断开。该开关应该装在风机附近，在风机进行维护时维护人员可以根据OSHA规定的步骤将其锁定。

所有转动部件必须安装有防护罩来保证人员安全。虽然安全要求可能不尽相同，但用户使用防护罩的数量和种类必须符合公司、地方以及OSHA标准。在所有的安全防护罩安装到位之前，切勿启动风机。定期检查受损或遗失的防护罩，在防护罩拆除后不得操作任何风机。尽管断开了电源，由于潜在风力作用而出现转动，风机同样会变得非常危险。在开始对任何转动部件进行检修之前必须将旋转装置始终置于锁定状态。

噪声

有些风机产生的噪声可能对人员有损害。系统设计和用户有责任确定系统的噪声值，人员暴露在噪声里的程度，必须符合适当的安全要求，保护操作维护人员不受过量噪声的侵害。有关噪声值的额定水平，请向nyb咨询。

空气压力和吸力

除了转动机械的正常危险之外，风机的另一个危险就是风机入口产生的吸力。这种吸力能够将物体吸入风机内并从风机出口高速射出。一旦人员靠近风机入口就会变得极其危险，因为风机入口所产生的吸力通常都超过绝大多数人的体重。风机入口和出口如未接管道，应该装上金属网，防止固体物质进出风机。

⚠ DANGER

危险!

在电源完全断开、传动轴
停止转动之前请勿打开。
否则会造成严重的肢体伤害。

检修门

所有nyb风机清理检修门上都贴有上述危险警告标志。这些清理门和管道系统连接的检修门在风机运行期间不得打开。空气压力或吸力会造成重伤。

螺栓连接的检修门必须用螺母或紧固件拧紧防止意外或未经许可打开。

设备接收和检验

风机和附件在接收时应应对运输过程中出现的损坏进行检验。用手转动叶轮，观察叶轮是否运转自如、是否有弯曲。如果风机配有风门，应对各个转动部件进行检查，是否操作自如。

从工厂直接发货要求收货人在到货时应负责对设备进行检验。注明损坏或材料表中缺少的内容并对运输过程中出现的损坏或丢失要求赔偿。nyb将尽可能地协助用户，但是索赔必须是在货物发出地提出。

运输和贮存

AirKit 风机部件调运时应该小心轻放。尽可能地采用龙门吊以免叶轮和涡壳受损。调运风机轴时应该采用带子以免划伤轴，产生毛刺。

只要可能，风机各部件应该贮存在干净、干燥的位置，以免生锈和腐蚀。若室外贮存，应该采取防护措施。整个风机应包覆起来以免灰尘和潮气在涡壳内积累。轴承不应贮存在室外。有关轴承存放说明请参阅轴承部分。定期检查风机及其部件。

风机安装

AirKit 风机叶轮在制造时就做好了动平衡。尽管如此，AirKit 风机必须正确安装以保证风机运行平稳。管道或燃烧室应该单独支撑，因为额外重量会使风机外壳变形并导致涡壳与其他转动部件发生碰撞。

AirKit 风机按照设定的速度范围内进行运转。风机的振动值取决于风机安装的支撑结构刚度。最理想的安装方式是风机轴承能够直接用螺栓固定到某个特定系统的主要支撑结构上(参见第7页图-1)。这样整个设备就能够提供足够的强度，确保风机平稳运行。

装配

在装配AirKit 风机之前，检查风机轴是否垂直。将轴承从轴的两端滑到轴上(切勿拧紧任何紧固螺丝)。将风机置于干净的水平面上。将一个刻度计置于轴中间位置检查是否弯曲。偏差应该少于0.002英寸。

准备叶轮和轴。轴和叶轮锥套必须干净。清除发货期间所涂的用于保护这些部件上的油脂。用一个钢锉小心地将毛刺磨掉，注意不要磨伤风机轴。清除表面的铁锈，再用砂布将其磨平。检查键槽与轴是否能够容易装入到轴和叶轮上。最后清除所有的灰尘和屑粒。

在安装AirKit 之前仔细检查叶轮与轴是否匹配。小心地将叶轮滑进轴上。不要用力过猛。将叶轮在轴上来回拉动几次可以将不平点磨平。

将叶轮放进涡壳中，确保旋转方向正确。叶轮必须沿着前倾叶片的方向旋转才是正确的。对于双叶轮的AirKit而言每个叶轮的锥套应该相对定位。

将轴承滑到安装位置但不要拧紧固定螺丝。注意膨胀轴承要求一个浮动键。(参见膨胀轴承部分)。浮动键可在轴键槽内自由浮动。注意这种轴承上不要使用其他将轴承锁定到轴上的固定螺丝。

根据图-1确定叶轮和轴的正确定位。切记AirKit 和风机室设计是非常特别的，尺寸和公差会有所不同。部分重要说明如下：

1. 风机轴端轴承安装位置若有变径，变径端部通常在炉墙内侧1英寸处。
2. 叶轮-锥套键槽的长度必须大于风机轴键槽的长度。
3. 检查叶轮/集流器间隙(参见图-1)。计算风机轴的膨胀需要用0.0000067乘以温升(华氏度)再乘以叶轮锥套至固定轴承的距离(英寸)。如果是不锈钢轴则再乘以2。注意叶轮在涡壳内的安装位置必须考虑这个膨胀因素。
4. 检查膨胀轴承和轴变径处的间隙(参见图-1)。采用上述同样的方法(除了距离改用高温膨胀轴承到固定轴承的间距)即可计算膨胀长度。
5. 确保轴传动侧从动轮有足够的安装距离。

所有部件就位时，拧紧叶轮固定螺丝(表1)和固定轴承锁紧螺丝(表2)。高温膨胀轴承任何时候都不能拧紧任何螺丝。

更换涡壳耐热密封圈和轴冷却器防护罩。注意：过紧会导致涡壳密封圈破裂。

风机拆卸

1. 首先从轴上拆除皮带传动轮。
2. 拆卸轴承的同时要将轴支撑起来。传动侧轴承是“固定”的，用固定螺丝就可以将它固定到轴上。非传动侧可能有一个固定轴承但更可能是一个高温轴承，使轴膨胀能够经过轴承(参见膨胀轴承)。高温轴承应该能够很容易地从轴端滑脱。
3. 若AirKit 装有轴冷却器装置，将防护罩和耐热密封圈拆除。
4. 松下叶轮的锁紧螺丝。看看锥套两侧的轴上是否有焊点。若有，将其磨平，这样轴就可以从锥套上拆下来。
5. 然后固定住叶轮，将轴从叶轮中滑出来。这可能比较麻烦。
6. 若更换叶轮，将叶轮从涡壳中拆下来。先将出口的导流板拆下，然后从涡壳出口处将叶轮拆出。同样，若涡壳上安装了检修门，叶轮也可以从检修门拆出。

皮带传动

安装

- 1、将风机轴上所有部件拆下来。在轴上涂上机油便于安装。如从动轮安装前要求完成部分安装，此时装上所有的防护罩。
- 2、检查传动轮的孔径和锥套是否有裂纹或毛口，然后将传动轮安装到传动轴上。不要用力过猛。如果遇到阻力，用砂布轻擦传动轴直到传动轴轻松地滑到传动轴上为止。
- 3、把电机底座调节到距风机轴最近位置。将皮带一根一根装到传动轮齿槽中就位。勿将皮带撬入皮带槽中。
- 4、传动轮对中对于减少风机振动非常重要。调节驱动轮和电机轴的角度，使驱动轮各个表面都在同一平面上。拿一个直尺在驱动轮的各个表面进行检查。各个边与驱动轮表面的间隙说明没有对中。有一点非常重要：这种方法只是在皮带边缘和驱动轮之间的表面宽度和两个驱动轮的表面一致时才有效。如果表面不均匀，或者使用可调节皮带时进行调节才能使所有皮带的张力基本均匀。轴与中心皮带正好成直角。

皮带张紧

- 1、用一个张力计来检查皮带的张力并用电机滑动底座进行调节。张力过紧会缩短轴承的寿命，而张力不足则会缩短皮带的寿命，从而降低风机的性能，造成振动。最低可允许张力就是在满负荷条件下皮带不会滑动。皮带在起动期间可能会滑动，但风机达到全速时滑动会停止。有关更精确的张力调节方法，请参阅传动装置制造商提供的文献。
- 2、重新检查调节螺丝，手动旋转传动装置，检查是否有刮擦现象，然后装上皮带防护罩。
- 3、皮带在安装后操作前可能会变紧。风机运行几天后应当重新检查张力。同时检查驱动轮以及调节螺丝和/或轴套螺栓是否拧紧。

试车

安全操作和维护包括具体安装所需要适当的安全用品的选择和使用。这是系统设计者的责任，要求系统设计者考虑设备的位置和如何接近以及相邻设备的关系。所有的安全设施在试车之前必须安装到位。

安全操作速度与系统温度和叶轮设计是一种函数关系。在任何情况下风机的运行速度都不得超过nyb设计补充手册中规定的最大安全速度，该手册可以向nyb的现场销售代表索取。

步骤

1. 如果传动装置不是nyb提供的，请事先与供货商确定电机的起动扭矩是否与风机的速度和转动惯量匹配。
2. 在风机试车之前检查风机是否正确安装。检查是否有松动部件、风机内是否有吸入的碎片或者风机出口带出的碎片。风机内部也要进行检查。手动转动叶轮，查看是否有擦碰。

注意

在首次运行之前：

1. 拧紧风机叶轮上的所有固定螺丝。
2. 拧紧轴承中的所有固定螺丝
3. 在8小时运行之后重复上述内容
4. 操作两周后再重复上述内容

3. 检查皮带和皮带张力是否合适。
4. 检查所有固定螺丝、螺母和螺栓是否牢固。如发现任何松动，请按照叶轮方向将所有的轮毂，确保固定螺丝定位在传动轴内。
5. 安装所有余下的安全装置和防护罩。检查电压是否正确，电机接线是否正确。迅速合上断开起动机检查叶轮的旋转方向是否正确。
6. 管道未接之前风机试车要尤其小心。合上电源检查是否有不正常的声音或过量的振动。如果两种情况都存在，参看风机常见问题。为了避免风机过载，如果风机未接管道，风机运行不得超过几秒钟。对于大型风机而言，除非风机安装了管道，电机在满负荷运行之前是不可能达到正常操作速度的。检查风机速度是否正确、是否完成安装。为了安全，管道和防护罩必须全部安装到位。
7. 固定螺丝在运行数分钟、八小时后和两周后应该重新进行检查（有关正确的螺丝拧紧力度，参考表1和表2）。

注意：如风机振动突然增大，应立即将风机停机。

8. 运行几个小时后应该再次拧紧叶轮和固定轴承的锁紧螺丝。如需要，在叶轮锥套附近的轴上可以加两个焊点，可以叶轮固定螺丝失效时防止叶轮出现轴向移动。具体步骤如下：

- a) 将轴或叶轮接地防止电流经过轴承。
- b) 将锥套两侧各加一个小焊点。焊点要尽量靠近锥套，但不能焊在锥套上。

最后，经过几个加热周期后重新检查固定螺丝是否锁紧。

Table 1 - 固定螺丝扭力

螺丝规格 直径 in	碳钢螺丝扭力*	
	lb.-in.	lb.-ft.
1/4	75	6.2
5/16	144	12
3/8	252	21
7/16	396	33
1/2	600	50
5/8	1164	97
3/4	2016	168
7/8	3204	267
1	4800	400

*不锈钢固定螺丝不需要硬化，如硬化其硬度不得超过表中所示的值的1/2

Table 2 - 轴承扭力,lb.in

螺丝规格 直径 in	制造商				
	Link-Belt	Sealmaster	SKF	McGill	Dodge
#10	40	—	35	35	--
1/4	90	65	50	85	--
5/16	185	125	165	165	160
3/8	325	230	290	290	275
7/16	460	350	350	--	--
1/2	680	500	620	--	600
5/8	1350	1100	1325	--	1200
3/4	2350	--	--	--	2000

注：分离式轴套轴承是用楔形套固定到轴上，一般没有固定螺丝。

A ir K 风机的维护

nyb的A ir K 风机采用优质材料和元件符合严格的标准。适当维护将确保风机能够长期和无故障运行。

在电源完全断开和锁定之前不得试图进行任何维护工作。尽管所有的电源已经全部断开，在许多情况下，因为风力的作用风机完全能够自行转动。所以在试图进行任何维护之前应将旋转装置锁定。

风机良好维护的关键在于对风机所有部件进行定期、系统性地进行检查。检查的频率取决于取决于风机的使用程度和当地的条件。严格遵守检查计划非常重要。

风机定期维护应该包括下述内容：

1. 检查风机叶轮是否出现磨损或腐蚀，任一现象都能够造成灾难性的事故。同时还应该检查风机叶轮上是否有积累的物质，他们会造成平衡失去，引起振动、轴承磨损和严重的安全事故。应按要求清理或更换叶轮
2. 检查三角皮带是否对中、张力是否适中（参见三角皮带部分）。如果皮带出现磨损，应立即更换一套，但必须满足制造商的精度要求。直接传动装置的联轴节应进行润滑并应检查是否对中（参见联轴节部分）。
3. 润滑轴承，但不要过量润滑（详细规格参见轴承部分）
4. 日常维护中所有固定螺丝和螺栓应该检查是否拧紧。
5. 安装新叶轮或集流器时须确保叶轮-集流器的适当间隙。

叶轮平衡

气流中夹杂固体颗粒或化学物质都会引起风机部件磨损或腐蚀。这种磨损通常是不均匀的，长时间后会造成功叶轮失去平衡。发现之中磨损后，必须决定是否对叶轮重新做平衡或更换新的叶轮。

即使各个部件的原始厚度变小，也不能说明所有的部件都出现了问题。重要的是不能有隐藏的结构性破损。气流中的杂质应予以清除，减少外来物在叶轮上存积的机会。对清理后的叶轮重新做平衡时应使用特殊的设备。

平衡块应紧紧地固定在叶轮的某一点上，不应与机壳相擦也不应该对气流产生影响。牢记风机叶轮外的离心力是非常高的。对平衡附着物采用焊接是一种好方法。确保电焊机与叶轮接地。否则焊接电流通过风机轴承时会损坏轴承。

轴承

任何存放的轴承都可能因温度变化产生冷凝而造成损坏。因此nyb的风机轴承在厂内已经加注了润滑脂，排除轴承内的空气和湿气。这种保护措施对于发货运输以及后续立即安装是适当的。

对于长时间或户外存放，已经安装的轴承应重新加注润滑脂并用塑料包起来进行保护。至少没隔两周用手转动叶轮使轴承内部部件的润滑油重新进行分配。即使已经加注了润滑油的轴承内部都可能积聚有冷凝物，所以每个月轴承内都要注入新的润滑油来清除轴承内的冷凝物。加注润滑油时要特别注意，因为过大的压力会损坏轴封。慢慢加注润滑油的时候应将轴旋转起来。

操作

在试车之前检查固定螺丝的扭力是否合适（有关固定螺丝的扭力参考上表）。由于轴承在制造厂内已经加注了润滑油。首次运行期间轴承的操作温度可能会很高。轴承的表面温度可能会达到180华氏度，润滑油可能会从轴封内流出。这是正常现象，所以不要急于更换润滑油。当轴承内部润滑油的数量达到正常操作值时，轴承的表面温度会降低。重新加注润滑油应该遵照制造商推荐的润滑计划表。

润滑

根据风机的操作速度和传动轴直径使用润滑表编制二次润滑时间表。轴承应该采用符合NLGI二级标准的优质锂基润滑油。例如：

Mobil-Mobilith AW 2 Chevron-Amolith #2
Texaco-Premium RB Shell-Avania #2

不要使用高温润滑油，因为很多润滑油的成分和风机轴承并不兼容。

轴承加注润滑油时应该用手转动风机或轴。风机操作时需要润滑，应确保所有的防护装置到位。往轴封内加注足够的润滑油会使密封圈上有些挤出。不要进行过量润滑。

膨胀轴承

纽约风机 AirK it 设计采用膨胀轴承，这样轴就可以因温度升高膨胀变长时在轴承套内滑动。风机传动侧附近轴承是标准的轴承，用一个固定螺丝固定到风机轴上。另一侧的轴承是“高温”轴承后膨胀轴承，其上设计有一个专门的浮动键，使轴能够轴向移动，而不是转动。

膨胀轴承的特点：

浮动键能够自由移动，而不是固定到键槽中。高温轴承中不要使用任何锁紧螺丝将轴承固定到轴上。

高温轴承侧风机轴的公差必须比标准尺寸低0.0015英寸。

风机轴旋转时，键槽壁会与浮动键发生接触，可以防止风机轴在轴承套内滑动。因温度升高轴膨胀时，它又能在轴承套内移动。

应该避免的问题：

任何轴承过度润滑都会导致轴承出现故障。请遵守轴承制造商推荐的润滑周期表，防止过度润滑或不当润滑。

高温轴承绝对不可以使用标准的固定螺丝，轴会使轴承固定到风机轴上。如果轴不能够轴向移动，风机轴就会发生弯曲，轴承会因为高温使轴膨胀受损。

如遇轴承转动不畅或要更换轴承，用砂纸清理轴端并用一个微米计来测量高温轴承的公差。这个公差值应该比正常值要低0.0015英寸。

定期检查浮动键是否有磨损。如出现磨损应予以更换。浮动键与键槽结合时有时会听到咔咔的响声。这种声音是正常的，不会对浮动键产生磨损。若风机装有轴冷却器，冷却器接触防护罩时可能会造成一点异响或摩擦声。

高温和温控

诸如 AirK it 之类的高温风机必须防止“热浸入”现象。气流温度高于200华氏度时 AirK it 必须开动起来，防止轴下垂而造成轴弯曲。适当开机或停机可以避免问题发生。同样，停电时，需要用手转动轴若干周。

AirK it 高温风机常见问题

振动过大

用户针对工业风机的普遍性不满在于风机振动过大问题。nyb 十分注意确保每台风机在出厂之前都做过精确的平衡；但是，仍然会有许多其他方面的原因造成振动：

- 1、安装螺栓、固定螺丝、轴承或联轴节松动。
- 2、联轴节或轴承过量磨损造成偏心。
- 3、电机偏心或不平衡。
- 4、由于吊装失当或外物的冲击造成传动轴弯曲。

- 5、叶轮上外来物的累积。
- 6、叶轮的过量磨损或腐蚀。
- 7、系统压力过大或由于风门紧闭限制了气流通过。
- 8、支撑结构、安装方法或使用材料不当。
- 9、外部传递而来的振动。

性能失当

- 1、不正确的检测方法或计算方法。
- 2、风机转速太慢。
- 3、风机叶轮的转动方向错误或传动轴安装反了。
- 4、风机叶轮与锥形入口未能正确对中。
- 5、入口气流转向板损坏或安装不当。
- 6、系统设计问题、风门紧闭、漏气、过滤器或滤筒阻塞
- 7、风机入口弯头阻塞或转弯角太大。
- 8、风机出口气流转向过大

噪声过大

- 1、由于系统设计或安装有误，风机运行几近停止。
- 2、震动源于系统别处。
- 3、系统谐振或冲击
- 4、风机入口或出口的位置或朝向不当。
- 5、支撑结构设计不当或错误。
- 6、靠近噪声反射面。
- 7、风机附件或部件松动。
- 8、皮带松动。
- 9、轴承磨损

部件过早损坏

- 1、过长时间或过大的振动
- 2、维护不当或错误。
- 3、气流或周围环境使部件磨损或腐蚀。
- 4、旋转部件或轴承出现偏心或物理性损坏。
- 5、由于使用了不正确或污染的润滑油或在采用亚弧焊接时通过轴承接地而造成轴承损坏。
- 6、风机转速过高。
- 7、环境或气流温度过高或过低。
- 8、皮带张力不适当。
- 9、叶轮紧固螺丝的紧固度不当

备品备件

建议采用原厂提供的备件。利用特殊合金和公差，nyb 的风机部件与原来所供的风机的部件完全兼容。这些部件都使用于 nyb 的标准保证条款。

订购备件时，请注明部件名称、nyb 出厂或控制号码、风机规格、类型、旋转方向（从传动侧来看）、配置和轴承的规格或孔径。绝大多数的信息在风机底座所附的金属铭牌上可以找到。选定备品备件时如需要帮助，请与 nyb 的销售代表联系。

例如：要求部件：叶轮/传动轴

出厂/控制号：B-10106-100

风机说明：18" AirK it

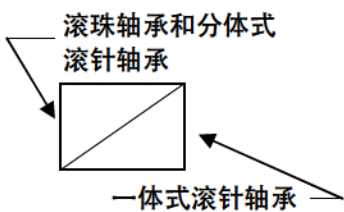
轴承：P3-U 200, 2-7/16 Bore

建议的备件包括：

叶轮	外购部件：传动轮
轴	皮带
入口集流器	
轴冷却器	

润滑周期表 (月)

轴径	RPM									
	1-500	501-1000	1001-1500	1501-2000	2001-2500	2501-3000	3001-3500	3501-4000	4001-4500	4501-5000
5/8 thru 1	6	6	5-6	5-6	4-6	4-6	3-4	3-4	2	2
1 3/16 thru 1 7/16	6 6	6 4	5-6 4	4-6 2	4-6 2	3-5 1	2-4 1	2-4 1	1-2 1	1 1/2
1 11/16 thru 1 15/16	6 6	6 4	4-6 2	4-6 1	2-4 1	2-4 1	2 1/2	1-2 1/2	1-2	1
2 3/16	6 6	5-6 4	4-6 2	3-4 1	2-4 1	1-2 1/2	1-2	1-2		
2 7/16	6 4	4-6 2	4-6 1	3-4 1	2 1/2	1-2 1/2	1-2	1		
2 11/16 & 2 15/16	5-6 4	4-6 2	2-4 1	2 1	1-2 1/2	1				
3 3/16	6	6	4	2	2					
3 7/16 thru 4 3/16	4-6 4	3-5 2	2-4 1	1-2 1/2	1					



注意:

- 1、这些只是一般性推荐方法；具体制造商的推荐方法可能略有差异。
- 2、假如使用环境清洁，温度为-20至120华氏度：
 - a、环境温度低于-20华氏度时请向NYB咨询
 - b、环境温度高于华氏120度会缩短轴承的使用寿命。
 - c、在极脏的操作环境中润滑使用频率应更高。
- 3、这些推荐方法适用于水平安装的风机。对于垂直安装的风机而言，其润滑频率为水平安装风机的两倍。

限制性保证条款

所有风机产品自出厂之日起质保期为一年，前提是买方必须根据nyb提供的操作维护手册进行正确安装和维护并且在正常操作条件下操作。

本保证仅限于nyb更换或修理部件，更换的部件须经nyb书面授权并确定的确有缺陷。非nyb制造的部件仍然享有原厂质保。所有相关运输费用及其关税均有供货方承担。nyb有权决定所谓有缺陷的部件是否修理或更换。

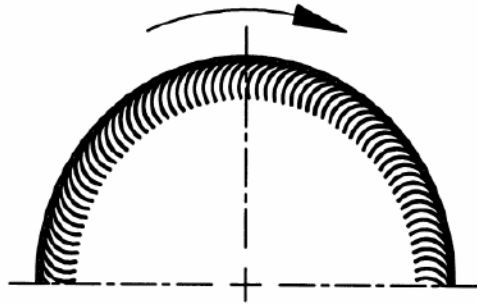
本保证不包括客户更换、修理部件或其他而产生的人工成本，除非此项费用事先得到nyb书面确认。

本保证不适用于任何非正常使用或因疏忽导致产品修理或更换而发生的费用以及由此而产生的人身安全，操作及生产效率或其他任何受到影响的产品。

若采用非nyb制造或提供的部件来替代原厂部件将导致本保证条款失效。

其他任何非nyb确认的部品不在此保证之列。未经nyb授权的任何修理或部件更换而造成的损失或损坏须由买方按照购买价格重新购买。

从传动侧看叶轮的旋转方向
(顺时针方向)

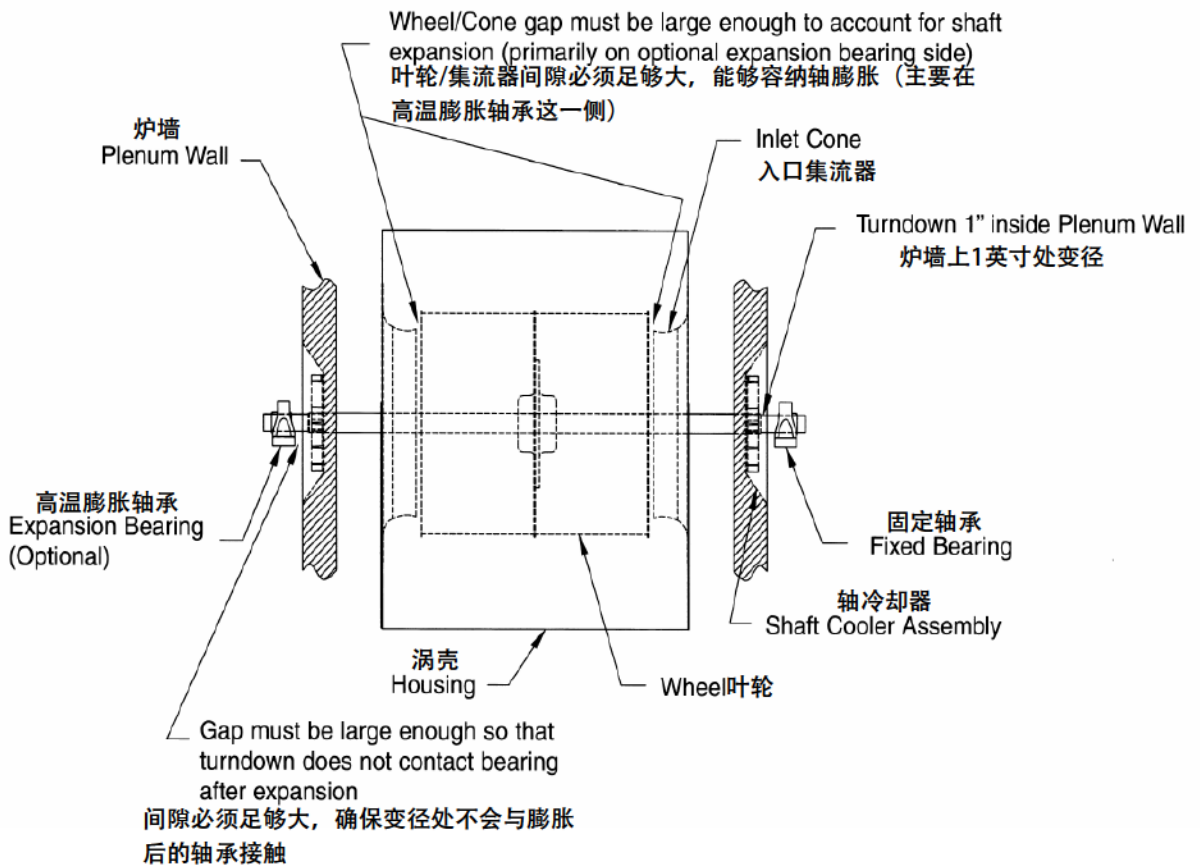


AIR KIT

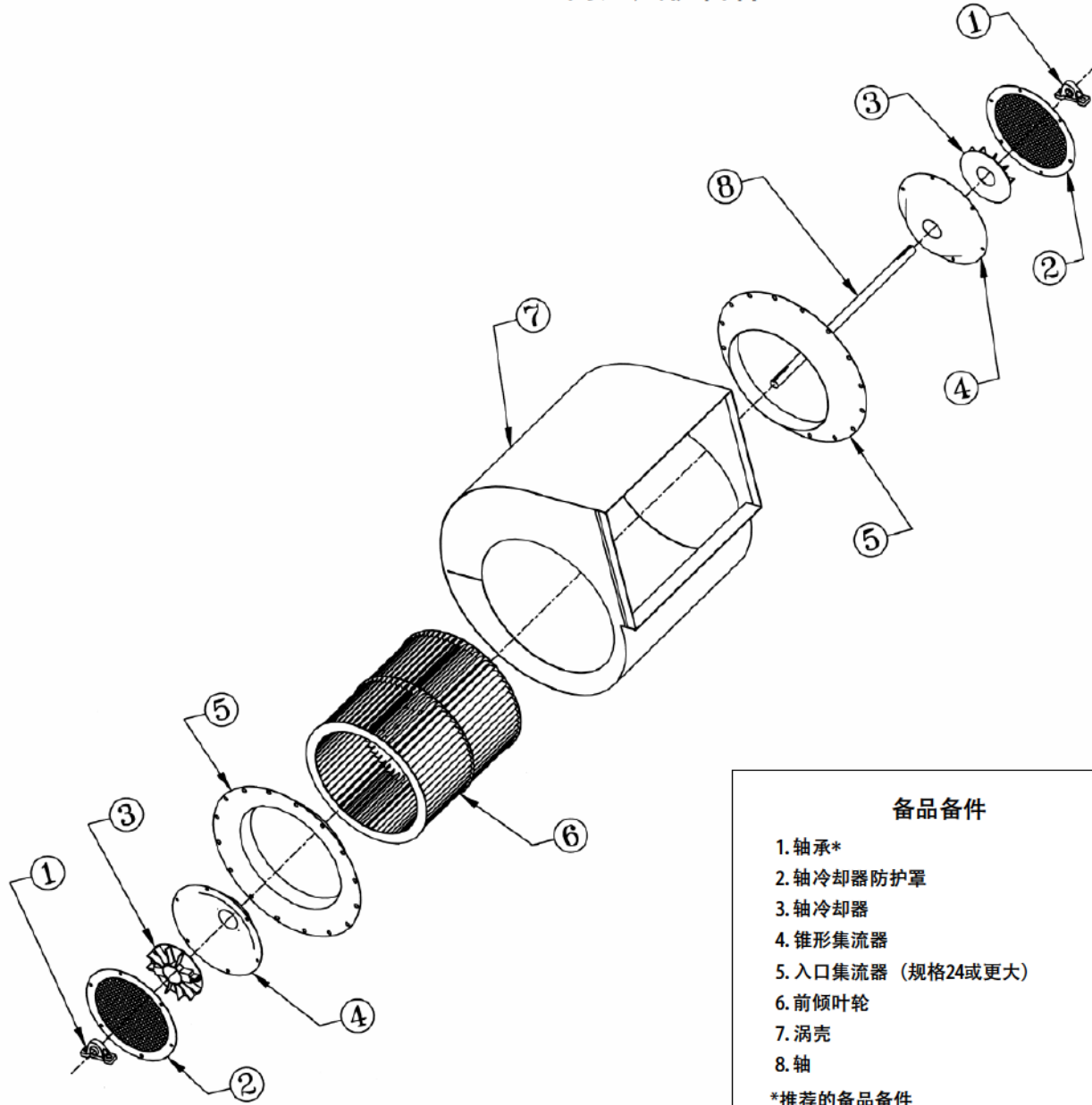
箭头指示正确的旋转方向

典型的AIR KIT高温风机

图-1



AIRKIT高温风机备件



备品备件

1. 轴承*
2. 轴冷却器防护罩
3. 轴冷却器
4. 锥形集流器
5. 入口集流器 (规格24或更大)
6. 前倾叶轮
7. 涡壳
8. 轴

*推荐的备品备件

订购备品备件时, 请提供nyb风机铭牌上的出厂号和部件的完整说明